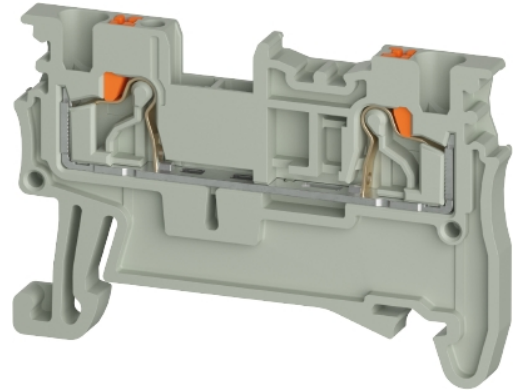


Hoja Técnica

Referencia: 5D.202.0055.0

Borne de paso WTPN 1.5

Borne de paso WTPN 1.5 tensión asignada 500 V, corriente asignada 17,5 A, Conexión Push-In, número de pisos 1, número de conexiones por piso 4, sección nominal del conductor 1,5 mm², tamaño del cable de conexión semirígido sin puntera 0,14mm² - 1,5mm², método de montaje Carril DIN (top hat rail), color Gris, anchura del borne 3,5 mm, tipo de inflamabilidad del material de aislamiento según ul94 V0, bornes para instalaciones eléctricas Sí



Referencia	5D.202.0055.0
EAN	4049088719639
Unidad de Embalaje	100

Certificaciones / Homologaciones



LR

Datos técnicos

Datos generales

Sección nominal del conductor	1.5 mm ²
Color	Gris
Número de pisos	1
Número de conexiones por piso	4
Anchura del borne	3,5 mm
Carcasa para aislamiento	PA
Tipo de inflamabilidad del material de aislamiento según UL94	V0
Método de montaje	Carril DIN (top hat rail)
Bornes para instalaciones eléctricas	Sí
Anschlussart	Conexión Push-In
Anzahl der Klemmstellen je Etage	4
Montageart	Carril DIN (top hat rail)
Brennbarkeitsklasse des Isolierstoffs	V0
Reihenklemmen für Installationsverteiler	Sí

Datos técnicos

Corriente Asignada	17,5 A
Tensión Asignada	500 V
Tensión de cortocircuito	6 kV
Grado de polución	3
Tapa de cierre requerida	Sí
Material de aislamiento	Termoplástico
Longitud	46,6 mm
Anchura	3,5 mm
Altura	32 mm

Datos de conexión

Tipo de conexión	Conexión Push-In
Tipo de conexión 1	Conexión enchufable de entrada
Mínima sección del conductor rígida	0,14 mm ²
Máxima sección rígida del conductor	1,5 mm ²
Mínima sección del conductor flexible	0,14 mm ²
Máxima sección del conductor multifilar	1,5 mm ²
Sección mín. de la cubierta del cable (flexible, semirígida) con punteras del cable	0,25 mm ²
Sección máx. del conductor (flexible, rígido) con puntera del cable	0,75 mm ²
Desforado del conductor	8 mm

Datos técnicos UL/CSA

Sección del conductor UL	26-14 AWG
Tensión UL	300 V
Corriente factory wiring	15 A
Corriente field wiring	15 A
Sección del conductor CSA	26-14 AWG
Tensión CSA	300 V
Corriente CSA	15 A

Clasificación

ETIM 9.0	EC000897
----------	----------

Certificados de producto

ROHS conformity status	Conforme
REACH-SVHC conformity status	Conforme