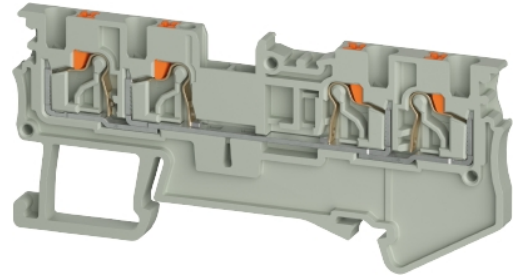


Hoja Técnica

Referencia: 5D.202.5155.0

Borne de paso WTPN 1.5 D2/2

Borne de paso WTPN 1.5 D2/2 tensión asignada 500 V, corriente asignada 17,5 A, Conexión Push-In, número de pisos 1, número de conexiones por piso 2, sección nominal del conductor 1,5 mm², tamaño del cable de conexión semirígido sin puntera 0,14mm² - 1,5mm², método de montaje Carril DIN (top hat rail), color Gris, anchura del borne 3,5 mm, tipo de inflamabilidad del material de aislamiento según ul94 V0, bornes para instalaciones eléctricas Sí



Referencia	5D.202.5155.0
EAN	4049088719677
Unidad de Embalaje	50

Certificaciones / Homologaciones



LR

Datos técnicos

Datos generales

Sección nominal del conductor	1.5 mm ²
Color	Gris
Número de pisos	1
Número de conexiones por piso	2
Anchura del borne	3,5 mm
Carcasa para aislamiento	PA
Tipo de inflamabilidad del material de aislamiento según UL94	V0
Método de montaje	Carril DIN (top hat rail)
Bornes para instalaciones eléctricas	Sí
Anschlussart	Conexión Push-In
Anzahl der Klemmstellen je Etage	2
Montageart	Carril DIN (top hat rail)
Brennbarkeitsklasse des Isolierstoffs	V0
Reihenklemmen für Installationsverteiler	Sí

Datos técnicos

Corriente Asignada	17,5 A
Tensión Asignada	500 V
Tensión de cortocircuito	6 kV
Grado de polución	3
Tapa de cierre requerida	Sí
Material de aislamiento	Termoplástico
Longitud	69,5 mm
Anchura	3,5 mm
Altura	32 mm

Datos de conexión

Tipo de conexión	Conexión Push-In
Tipo de conexión 1	Conexión enchufable de entrada

Mínima sección del conductor rígida	0,14 mm ²
Máxima sección rígida del conductor	1,5 mm ²
Mínima sección del conductor flexible	0,14 mm ²
Máxima sección del conductor multifilar	1,5 mm ²
Sección mín. de la cubierta del cable (flexible, semirígida) con punteras del cable	0,25 mm ²
Sección máx. del conductor (flexible, rígido) con puntera del cable	0,75 mm ²
Desforado del conductor	8 mm

Datos técnicos UL/CSA

Sección del conductor UL	26-14 AWG
Tensión UL	300 V
Corriente factory wiring	15 A
Corriente field wiring	15 A
Sección del conductor CSA	26-14 AWG
Tensión CSA	300 V
Corriente CSA	15 A

Clasificación

ETIM 9.0	EC000897
----------	----------

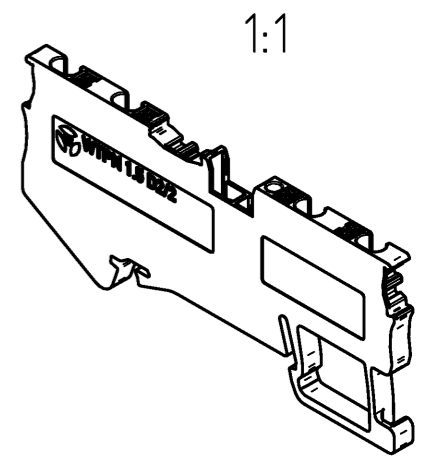
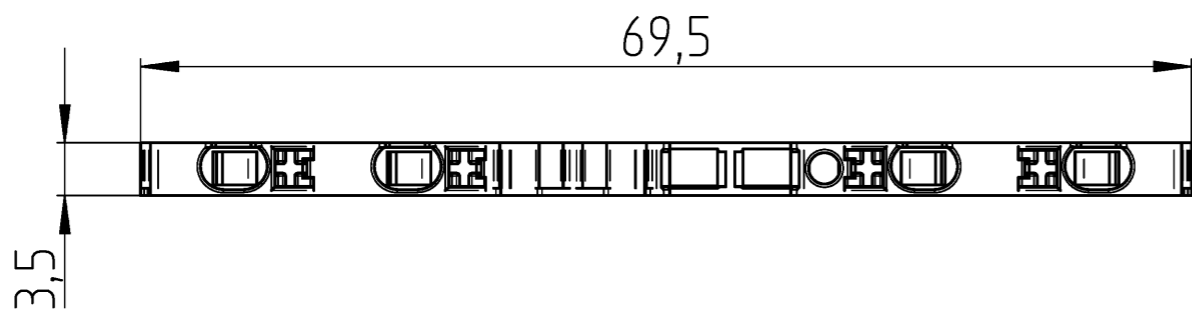
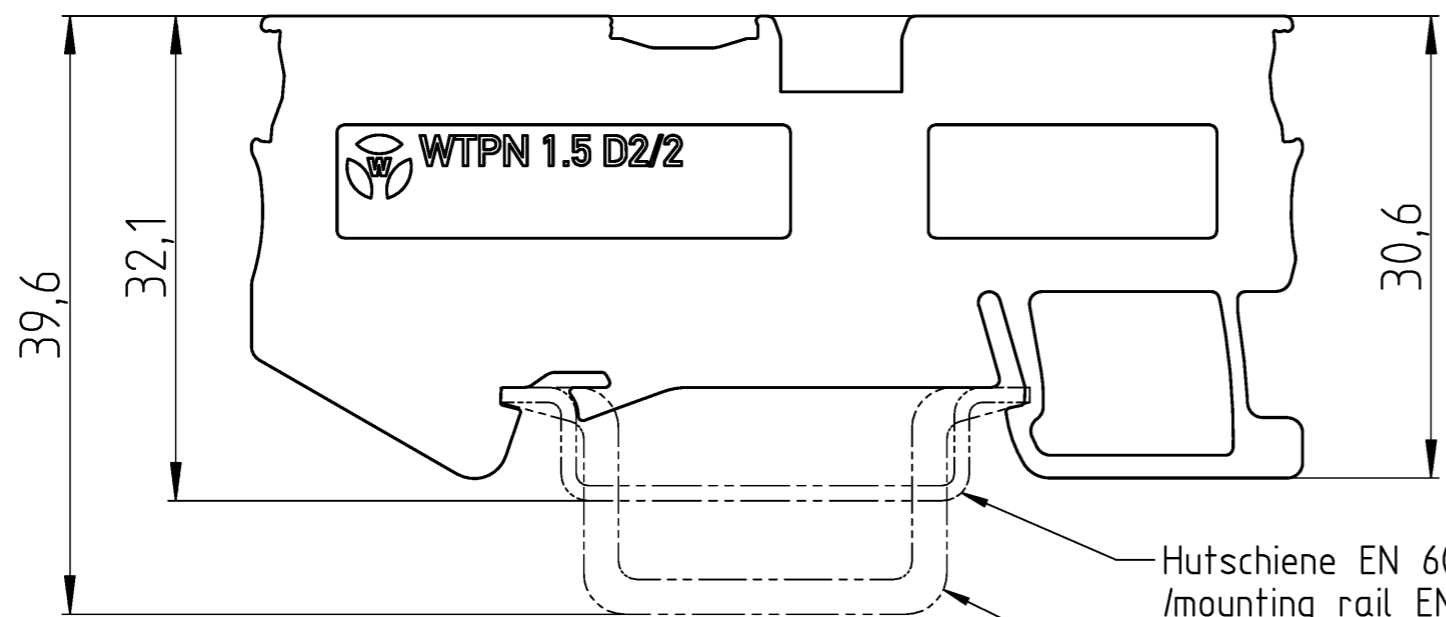
Certificados de producto

ROHS conformity status	Conforme
REACH-SVHC conformity status	Conforme

Alle Rechte vorbehalten
 All rights reserved
 Vertraulichkeitsklasse
 Confidentiality Class: Vertraulich
 Confidential

These dimensions will be especially checked at delivery
 Only inspection dimensions
 With /E marked dimensions are only valid for internal use

Diese Maße werden bei Abnahme besonders geprüft
 Ausschließlich Prüfmaße
 Mit /E gekennzeichnete Maße sind nur für interne Zwecke gültig



Weitere Daten siehe KATALOG oder eKatalog
 additional data see CATALOG or eCATALOG
www.wieland-electric.com
eshop.wieland-electric.com

Tolerierung Size ISO 14405 © / Tolerance system Size ISO 14405 ©. (This ISO-standard describes the envelope principle. According to the envelope principle the deviations of form and parallelism are limited by the size tolerances).		ja/yes <input checked="" type="checkbox"/> Stoffverbots- und Deklarationsliste nach WN 5020.010 ist einzuhalten. Conformity with Wieland document WN 5020.010 e (list of prohibited / declarable hazardous substances) to be declared!	
Freitoleranz nach General tolerance		CAD - Zeichnung, keine manuellen Änderungen CAD - drawing, no manual modifications allowed	
1. Verwendung: First Use:		Blatt: 1 von 1 Sheet: 1 of 1	
Werkstoff / Material		Tag/Date	Name
Maßstab / Scale		gezeichnet drawn	30.04.2025 Holler
2:1		Elektronische Freigabe Electronic Release	
Vol. mm ³ / OfL./Srf. mm ²		Ersatz für / Replacement for:	
Index		Datum / Blatt Date / Sheet	
Änderung / Revision		Benennung/Title	
		DURCHGANGSKLEMME feed-through terminal	

Bestell-Nr. /order no.	Typ /type	Farbe /colour	VPE: packaging unit:
5D.202.5155.0	WTPN 1.5 D2/2	grau / grey	50
5D.202.5155.6	WTPN 1.5 D2/2 BL	blau / blue	