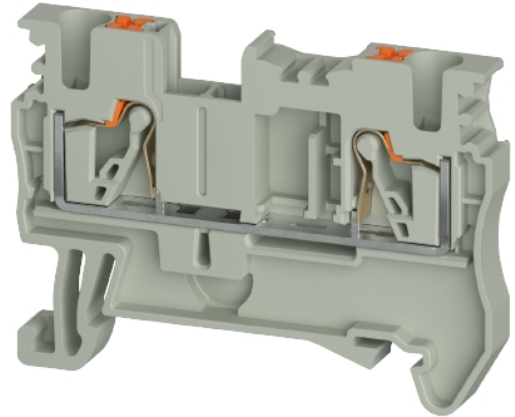


## Hoja Técnica

Referencia: 5D.203.0055.0

Borne de paso WTPN 2.5

Borne de paso WTPN 2.5 tensión asignada 800 V, corriente asignada 24 A, Conexión Push-In, número de pisos 1, número de conexiones por piso 2, sección nominal del conductor 2,5 mm<sup>2</sup>, tamaño del cable de conexión semirígido sin puntera 0,14mm<sup>2</sup> - 2,5mm<sup>2</sup>, método de montaje Carril DIN (top hat rail), color Gris, anchura del borne 5,1 mm, tipo de inflamabilidad del material de aislamiento según ul94 V0, bornes para instalaciones eléctricas Sí



Referencia	5D.203.0055.0
EAN	4049088706240
Unidad de Embalaje	100

Certificaciones / Homologaciones



LR

## Datos técnicos

### Datos generales

Sección nominal del conductor	2.5 mm <sup>2</sup>
Color	Gris
Número de pisos	1
Número de conexiones por piso	2
Anchura del borne	5,1 mm
Carcasa para aislamiento	PA
Tipo de inflamabilidad del material de aislamiento según UL94	V0
Método de montaje	Carril DIN (top hat rail)
Bornes para instalaciones eléctricas	Sí
Anschlussart	Conexión Push-In
Anzahl der Klemmstellen je Etage	2
Montageart	Carril DIN (top hat rail)
Brennbarkeitsklasse des Isolierstoffs	V0
Reihenklemmen für Installationsverteiler	Sí

### Datos técnicos

Corriente Asignada	24 A
Tensión Asignada	800 V
Tensión de cortocircuito	8 kV
Grado de polución	3
Tapa de cierre requerida	Sí
Material de aislamiento	Termoplástico
Longitud	49 mm
Anchura	5,1 mm
Altura	36,5 mm

Tipo de conexión	Conexión Push-In
Tipo de conexión 1	Conexión enchufable de entrada
Mínima sección del conductor rígida	0,14 mm <sup>2</sup>
Máxima sección rígida del conductor	4 mm <sup>2</sup>
Mínima sección del conductor flexible	0,14 mm <sup>2</sup>
Máxima sección del conductor multifilar	2,5 mm <sup>2</sup>
Sección mín. de la cubierta del cable (flexible, semirígida) con punteras del cable	0,25 mm <sup>2</sup>
Sección máx. del conductor (flexible, rígido) con puntera del cable	2,5 mm <sup>2</sup>
Desferrado del conductor	10 mm

#### Datos técnicos UL/CSA

Sección del conductor UL	26-12 AWG
Tensión UL	600 V
Corriente factory wiring	20 A
Corriente field wiring	20 A
Sección del conductor CSA	26-12 AWG
Tensión CSA	600 V
Corriente CSA	20 A

#### Clasificación

ECLASS 11	
ECLASS 8.1	27141120
ETIM 9.0	EC000897
ETIM 8.0	EC000897
ETIM 7.0	EC000897
ETIM 6.0	EC000897

#### Certificados de producto

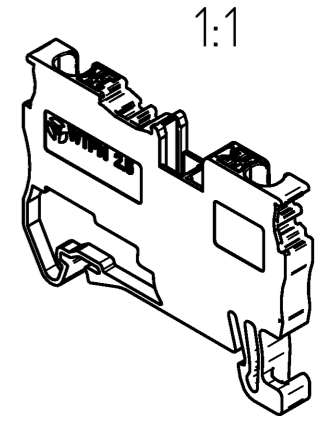
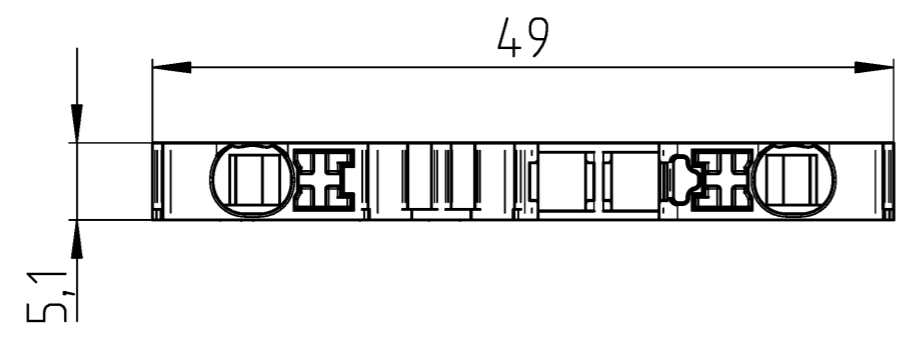
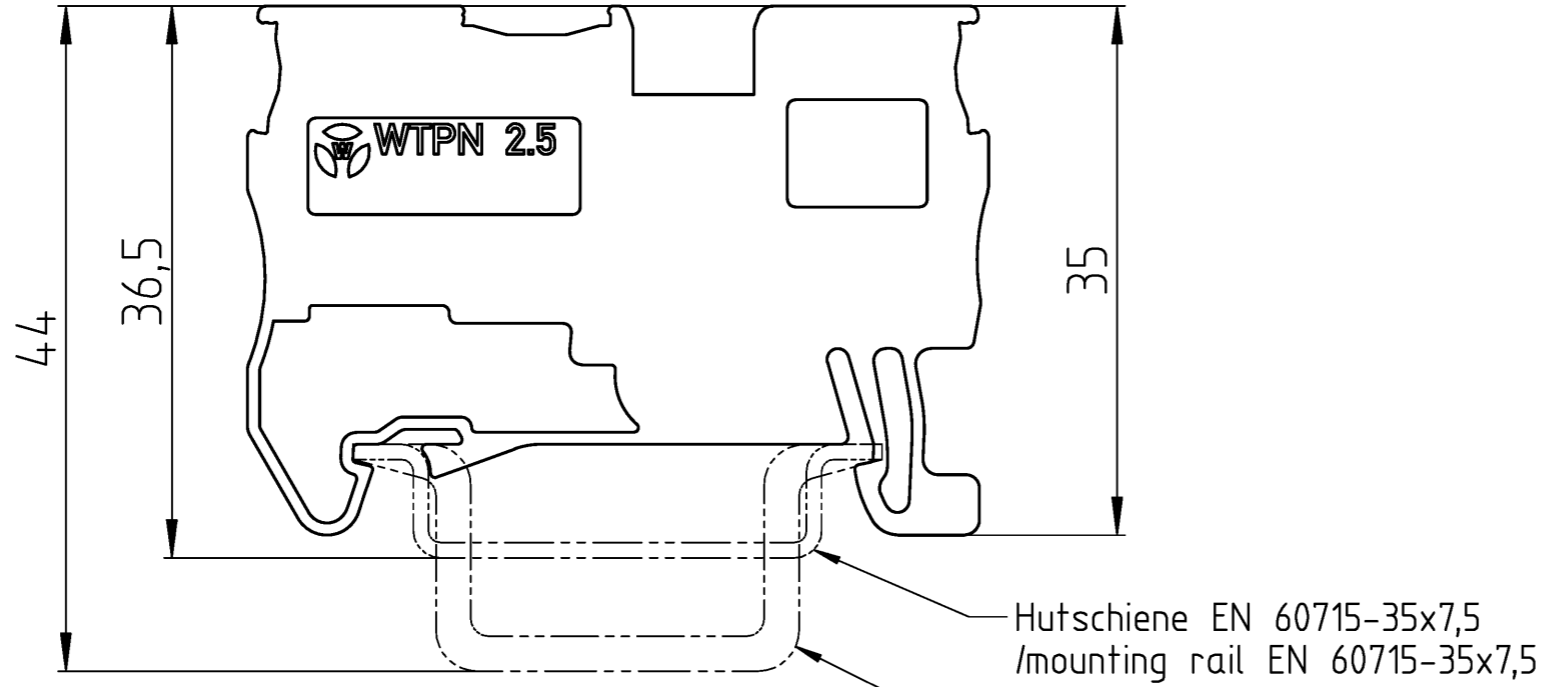
ROHS conformity status	Conforme
REACH-SVHC conformity status	Conforme

A  
 © Alle Rechte vorbehalten  
 © All rights reserved  
 Vertraulichkeitsklasse  
 Confidentiality Class: Vertraulich  
 Confidential

B  
 These dimensions will be especially checked at delivery  
 Only inspection dimensions  
 With /E marked dimensions are only valid for internal use

C  
 Diese Maße werden bei Abnahme besonders geprüft  
 Ausschließlich Prüfmaße  
 Mit /E gekennzeichnete Maße sind nur für interne Zwecke gültig

F  
 Bestell-Nr. /order no.  
 Typ /type  
 Farbe /colour  
 VPE: packaging unit:



Weitere Daten siehe KATALOG oder eKatalog  
 additional data see CATALOG or eCATALOG  
[www.wieland-electric.com](http://www.wieland-electric.com)  
[eshop.wieland-electric.com](http://eshop.wieland-electric.com)

Tolerierung Size ISO 14405 © / Tolerance system Size ISO 14405 ©. (This ISO-standard describes the envelope principle. According to the envelope principle the deviations of form and parallelism are limited by the size tolerances).		ja/yes <input checked="" type="checkbox"/> Stoffverbots- und Deklarationsliste nach WN 5020.010 ist einzuhalten. Conformity with Wieland document WN 5020.010 e (list of prohibited / declarable hazardous substances) to be declared!	
Freitoleranz nach General tolerance		CAD - Zeichnung, keine manuellen Änderungen CAD - drawing, no manual modifications allowed	
1. Verwendung: First Use:		Blatt: 1 von 1 Sheet: 1 of 1	
Werkstoff / Material		Tag/Date	Name
Maßstab / Scale		10.02.2025	Holler
2:1		Elektronische Freigabe Electronic Release	
Vol. mm <sup>3</sup> / Of./Srf. mm <sup>2</sup>		Ersatz für / Replacement for:	
Index Datum / Blatt Date / Sheet		Type Benennung/Title	
Änderung / Revision		DURCHGANGSKLEMME feed-through terminal	

Bestell-Nr. /order no.	Typ /type	Farbe /colour	VPE: packaging unit:
5D.203.0055.0	WTPN 2.5	grau / grey	100
5D.203.0055.6	WTPN 2.5 BL	blau / blue	

