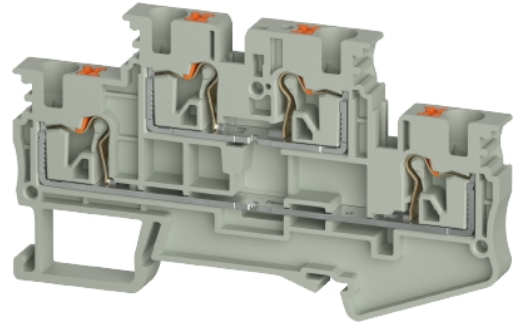


Hoja Técnica

Referencia: 5D.204.7055.0

Bornes de doble piso WTPN 4 E

Bornes de doble piso WTPN 4 E tensión asignada 500 V, corriente asignada 28 A, Conexión Push-In, número de pisos 2, número de conexiones por piso 3, sección nominal del conductor 4 mm², tamaño del cable de conexión semirígido sin puntera 0,2mm² - 4mm², método de montaje Carril DIN (top hat rail), color Gris, anchura del borne 6,1 mm, tipo de inflamabilidad del material de aislamiento según ul94 V0, bornes para instalaciones eléctricas Sí



Referencia	5D.204.7055.0
EAN	4049088706752
Unidad de Embalaje	50

Certificaciones / Homologaciones



LR

Datos técnicos

Datos generales

Sección nominal del conductor	4 mm ²
Color	Gris
Número de pisos	2
Número de conexiones por piso	3
Anchura del borne	6,1 mm
Carcasa para aislamiento	PA
Tipo de inflamabilidad del material de aislamiento según UL94	V0
Método de montaje	Carril DIN (top hat rail)
Bornes para instalaciones eléctricas	Sí
Anschlussart	Conexión Push-In
Anzahl der Klemmstellen je Etage	3
Montageart	Carril DIN (top hat rail)
Brennbarkeitsklasse des Isolierstoffs	V0
Reihenklemmen für Installationsverteiler	Sí

Datos técnicos

Corriente Asignada	28 A
Tensión Asignada	500 V
Tensión de cortocircuito	6 kV
Grado de polución	3
Tapa de cierre requerida	Sí
Material de aislamiento	Termoplástico
Longitud	81 mm
Anchura	6,1 mm
Altura	47,5 mm

Datos de conexión

Tipo de conexión	Conexión Push-In
------------------	------------------

Tipo de conexión 1	Conexión enchufable de entrada
Mínima sección del conductor rígida	0,2 mm ²
Máxima sección rígida del conductor	6 mm ²
Mínima sección del conductor flexible	0,2 mm ²
Máxima sección del conductor multifilar	4 mm ²
Sección mín. de la cubierta del cable (flexible, semirígida) con punteras del cable	0,25 mm ²
Sección máx. del conductor (flexible, rígido) con puntera del cable	4 mm ²
Desforado del conductor	12 mm

Datos técnicos UL/CSA

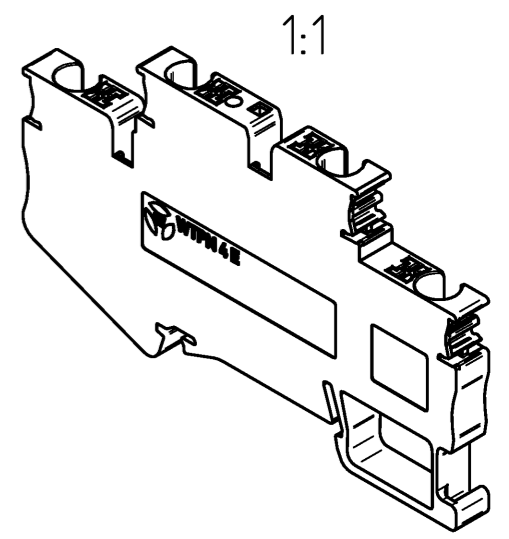
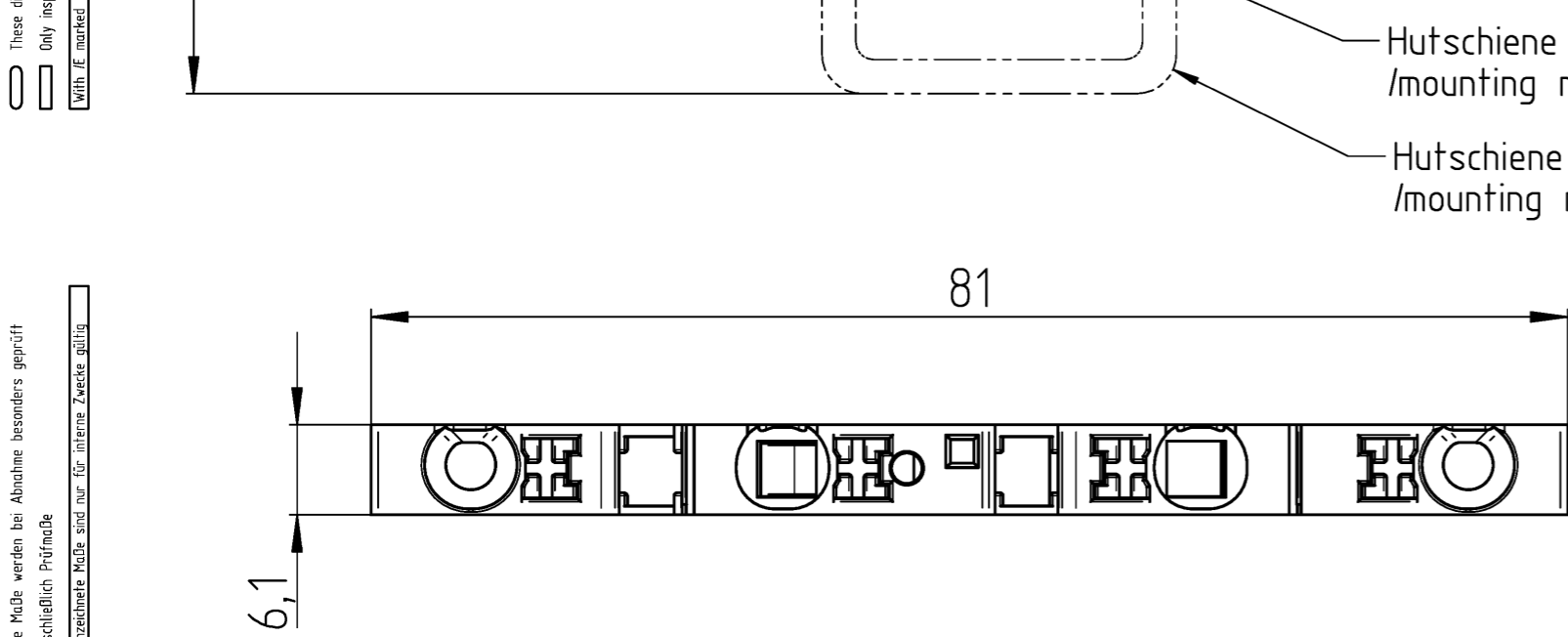
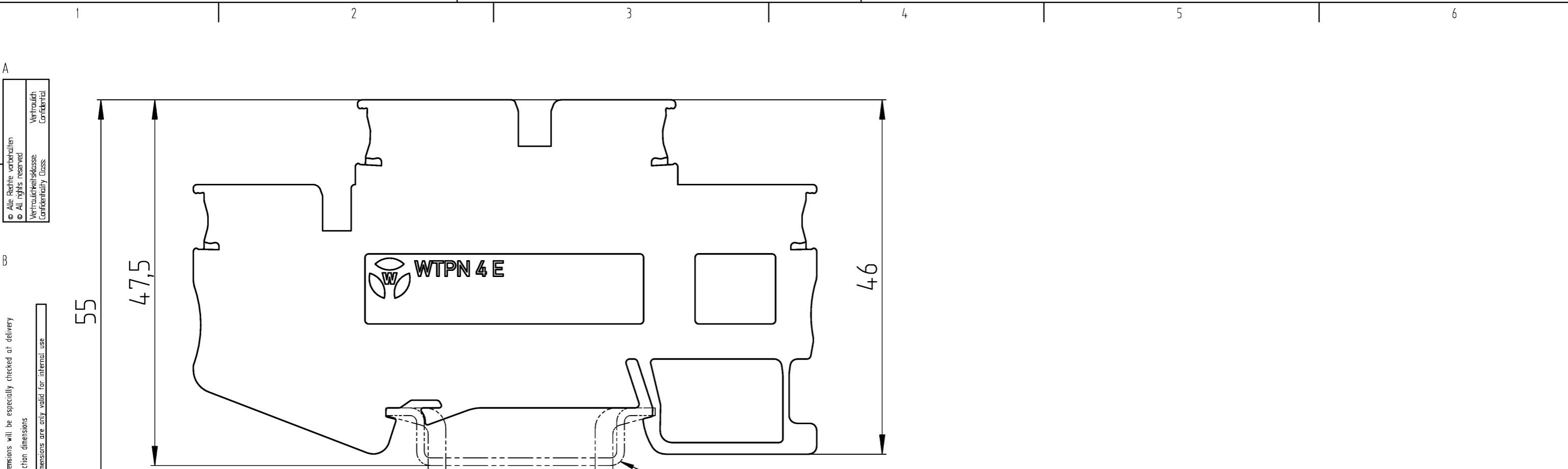
Sección del conductor UL	24-10 AWG
Tensión UL	300 V
Corriente factory wiring	30 A
Corriente field wiring	30 A
Sección del conductor CSA	24-10 AWG
Tensión CSA	300 V
Corriente CSA	30 A

Clasificación

ETIM 9.0	EC000897
----------	----------

Certificados de producto

ROHS conformity status	Conforme
REACH-SVHC conformity status	Conforme



A
 © Alle Rechte vorbehalten
 © All rights reserved
 Vertraulichkeitsklasse
 Confidentiality Class: Vertraulich
 Confidential

B
 These dimensions will be especially checked at delivery
 Only inspection dimensions
 With /E marked dimensions are only valid for internal use

C
 Diese Maße werden bei Abnahme besonders geprüft
 Ausschließlich Prüfmaße
 Mit /E gekennzeichnete Maße sind nur für interne Zwecke gültig

Weitere Daten siehe KATALOG oder eKatalog
 additional data see CATALOG or eCATALOG
www.wieland-electric.com
eshop.wieland-electric.com

Tolerierung Size ISO 14405 © / Tolerance system Size ISO 14405 ©. (This ISO-standard describes the envelope principle. According to the envelope principle the deviations of form and parallelism are limited by the size tolerances).		ja/yes <input checked="" type="checkbox"/> Stoffverbots- und Deklarationsliste nach WN 5020.010 ist einzuhalten. Conformity with Wieland document WN 5020.010 e (list of prohibited / declarable hazardous substances) to be declared!	
Freitoleranz nach General tolerance		CAD - Zeichnung, keine manuellen Änderungen CAD - drawing, no manual modifications allowed	
1. Verwendung: First Use:		Blatt: 1 von 1 Sheet: 1 of 1	
Werkstoff / Material		Tag/Date	Name
Maßstab / Scale		gezeichnet drawn	Holler
2:1		Elektronische Freigabe Electronic Release	
Vol. mm ³ / OfL./Srf. mm ²		Ersatz für / Replacement for:	
Bestell-Nr. /order no.		Zeichnung Nr. / Drawing No.	
Typ /type		5D.204.7055.0 13K	
Farbe /colour		Maße in mm / Dimensions are in mm	
VPE: packaging unit:		Type	
50		Benennung/Title	
5D.204.7055.0 WTPN 4 E grau / grey		ETAGENKLEMME double deck terminal	
Index	Datum / Blatt Date / Sheet	wieland	
Änderung / Revision			