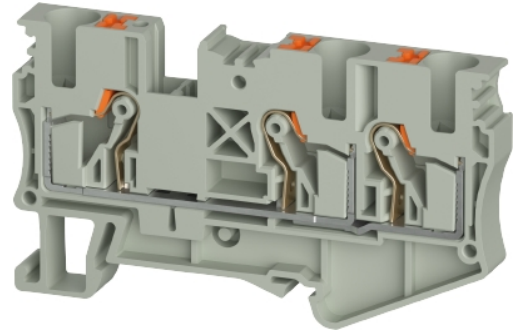


Hoja Técnica

Referencia: 5D.206.5055.0

Borne de paso WTPN 6 D1/2

Borne de paso WTPN 6 D1/2 tensión asignada 1000 V, corriente asignada 41 A, Conexión Push-In, número de pisos 1, número de conexiones por piso 2, sección nominal del conductor 6 mm², tamaño del cable de conexión semirígido sin puntera 0,5mm² - 6mm², método de montaje Carril DIN (top hat rail), color Gris, anchura del borne 8 mm, tipo de inflamabilidad del material de aislamiento según ul94 V0, bornes para instalaciones eléctricas Sí



Referencia	5D.206.5055.0
EAN	4049088719127
Unidad de Embalaje	50

Certificaciones / Homologaciones



LR

Datos técnicos

Datos generales

Sección nominal del conductor	6 mm ²
Color	Gris
Número de pisos	1
Número de conexiones por piso	2
Anchura del borne	8 mm
Carcasa para aislamiento	PA
Tipo de inflamabilidad del material de aislamiento según UL94	V0
Método de montaje	Carril DIN (top hat rail)
Bornes para instalaciones eléctricas	Sí
Anschlussart	Conexión Push-In
Anzahl der Klemmstellen je Etage	2
Montageart	Carril DIN (top hat rail)
Brennbarkeitsklasse des Isolierstoffs	V0
Reihenklennen für Installationsverteiler	Sí

Datos técnicos

Corriente Asignada	41 A
Tensión Asignada	1000 V
Tensión de cortocircuito	8 kV
Grado de polución	3
Tapa de cierre requerida	Sí
Material de aislamiento	Termoplástico
Longitud	74,6 mm
Anchura	8 mm
Altura	43,5 mm

Datos de conexión

Tipo de conexión	Conexión Push-In
------------------	------------------

Tipo de conexión 1	Conexión enchufable de entrada
Mínima sección del conductor rígida	0,5 mm ²
Máxima sección rígida del conductor	10 mm ²
Mínima sección del conductor flexible	0,5 mm ²
Máxima sección del conductor multifilar	6 mm ²
Sección mín. de la cubierta del cable (flexible, semirígida) con punteras del cable	0,5 mm ²
Sección máx. del conductor (flexible, rígido) con puntera del cable	6 mm ²
Desforado del conductor	12 mm

Datos técnicos UL/CSA

Sección del conductor UL	20-8 AWG
Tensión UL	600 V
Corriente factory wiring	40 A
Corriente field wiring	40 A
Sección del conductor CSA	20-8 AWG
Tensión CSA	600 V
Corriente CSA	40 A

Clasificación

ETIM 9.0	EC000897
----------	----------

Certificados de producto

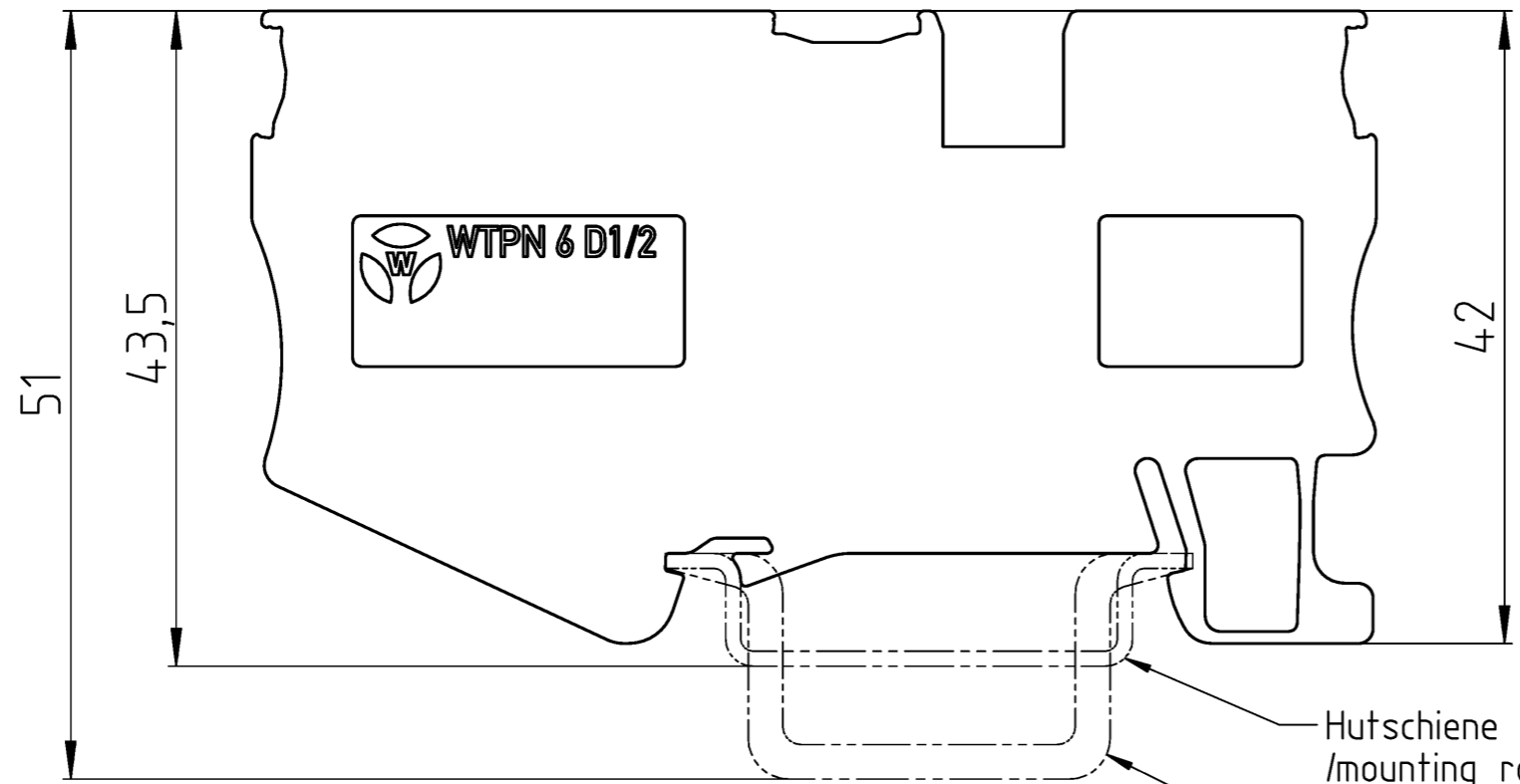
ROHS conformity status	Conforme
REACH-SVHC conformity status	Conforme

Alle Rechte vorbehalten
 All rights reserved
 Vertraulichkeitsklasse
 Confidentiality Class: Vertraulich
 Confidential

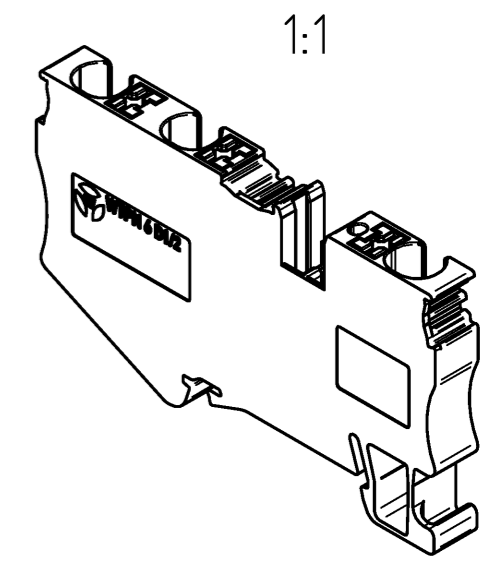
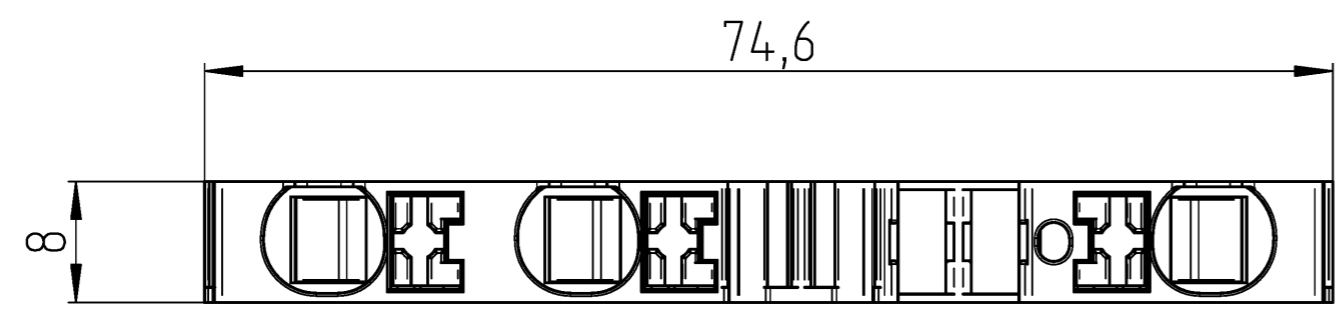
These dimensions will be especially checked at delivery
 Only inspection dimensions
 With /E marked dimensions are only valid for internal use

Diese Maße werden bei Abnahme besonders geprüft
 Ausschließlich Prüfmaße
 Mit /E gekennzeichnete Maße sind nur für interne Zwecke gültig

F



Hutschiene EN 60715-35x7,5
 /mounting rail EN 60715-35x7,5
 Hutschiene EN 60715-35x15
 /mounting rail EN 60715-35x15



Weitere Daten siehe KATALOG oder eKatalog
 additional data see CATALOG or eCATALOG
www.wieland-electric.com
eshop.wieland-electric.com

Tolerierung Size ISO 14405 © / Tolerance system Size ISO 14405 ©. (This ISO-standard describes the envelope principle. According to the envelope principle the deviations of form and parallelism are limited by the size tolerances).		ja/yes <input checked="" type="checkbox"/> Stoffverbots- und Deklarationsliste nach WN 5020.010 ist einzuhalten. Conformity with Wieland document WN 5020.010 e (list of prohibited / declarable hazardous substances) to be declared!	
Freitoleranz nach General tolerance		CAD - Zeichnung, keine manuellen Änderungen CAD - drawing, no manual modifications allowed	
1. Verwendung: First Use:		Blatt: 1 von 1 Sheet: 1 of 1	
Werkstoff / Material		Tag/Date 12.05.2025	Name Holler
Maßstab / Scale 2:1		Zeichnung Nr. / Drawing No. T 5D.206.5055.0 13K	
Vol. mm ³ / OfL./Srf. mm ²		Ersatz für / Replacement for: Elektronische Freigabe Electronic Release	
Bestell-Nr. /order no.		Maße in mm / Dimensions are in mm	
Typ /type		Type	
Farbe /colour		Benennung/Title DURCHGANGSKLEMME feed-through terminal	
5D.206.5055.0		Index Datum / Blatt Date / Sheet	
5D.206.5055.6		Änderung / Revision	

Bestell-Nr. /order no.	Typ /type	Farbe /colour
5D.206.5055.0	WTPN 6 D1/2	grau / grey
5D.206.5055.6	WTPN 6 D1/2 BL	blau / blue

