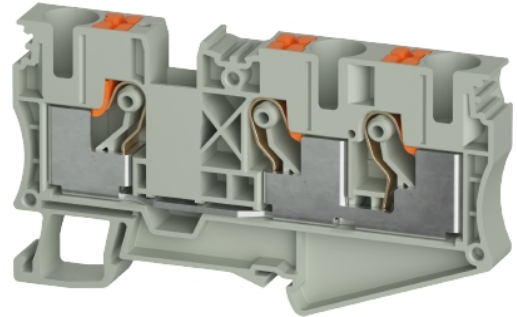


Hoja Técnica

Referencia: 5D.210.5055.0

Borne de paso WTPN 10 D1/2

Borne de paso WTPN 10 D1/2 tensión asignada 1000 V, corriente asignada 57 A, Conexión Push-In, número de pisos 1, número de conexiones por piso 2, sección nominal del conductor 10 mm², tamaño del cable de conexión semirígido sin puntera 0,5mm² - 10mm², método de montaje Carril DIN (top hat rail), color Gris, anchura del borne 10 mm, tipo de inflamabilidad del material de aislamiento según ul94 V0



Referencia	5D.210.5055.0
EAN	4049088719233
Unidad de Embalaje	50

Certificaciones / Homologaciones



LR

Datos técnicos

Datos generales

Sección nominal del conductor	10 mm ²
Color	Gris
Número de pisos	1
Número de conexiones por piso	2
Anchura del borne	10 mm
Carcasa para aislamiento	PA
Tipo de inflamabilidad del material de aislamiento según UL94	V0
Método de montaje	Carril DIN (top hat rail)
Anschlussart	Conexión Push-In
Anzahl der Klemmstellen je Etage	2
Montageart	Carril DIN (top hat rail)
Brennbarkeitsklasse des Isolierstoffs	V0

Datos técnicos

Corriente Asignada	57 A
Tensión Asignada	1000 V
Tensión de cortocircuito	8 kV
Grado de polución	3
Tapa de cierre requerida	Sí
Longitud	90,5 mm
Anchura	10 mm
Altura	50,1 mm

Datos de conexión

Tipo de conexión	Conexión Push-In
Tipo de conexión 1	Conexión enchufable de entrada
Mínima sección del conductor rígida	0,5 mm ²
Máxima sección rígida del conductor	16 mm ²

Mínima sección del conductor flexible	0,5 mm ²
Máxima sección del conductor multifilar	10 mm ²
Sección mín. de la cubierta del cable (flexible, semirígida) con punteras del cable	0,5 mm ²
Sección máx. del conductor (flexible, rígido) con puntera del cable	10 mm ²
Desferrado del conductor	18 mm

Datos técnicos UL/CSA

Sección del conductor UL	20-6 AWG
Tensión UL	600 V
Corriente factory wiring	60 A
Corriente field wiring	60 A
Sección del conductor CSA	20-6 AWG
Tensión CSA	600 V
Corriente CSA	60 A

Clasificación

ETIM 9.0	EC000897
----------	----------

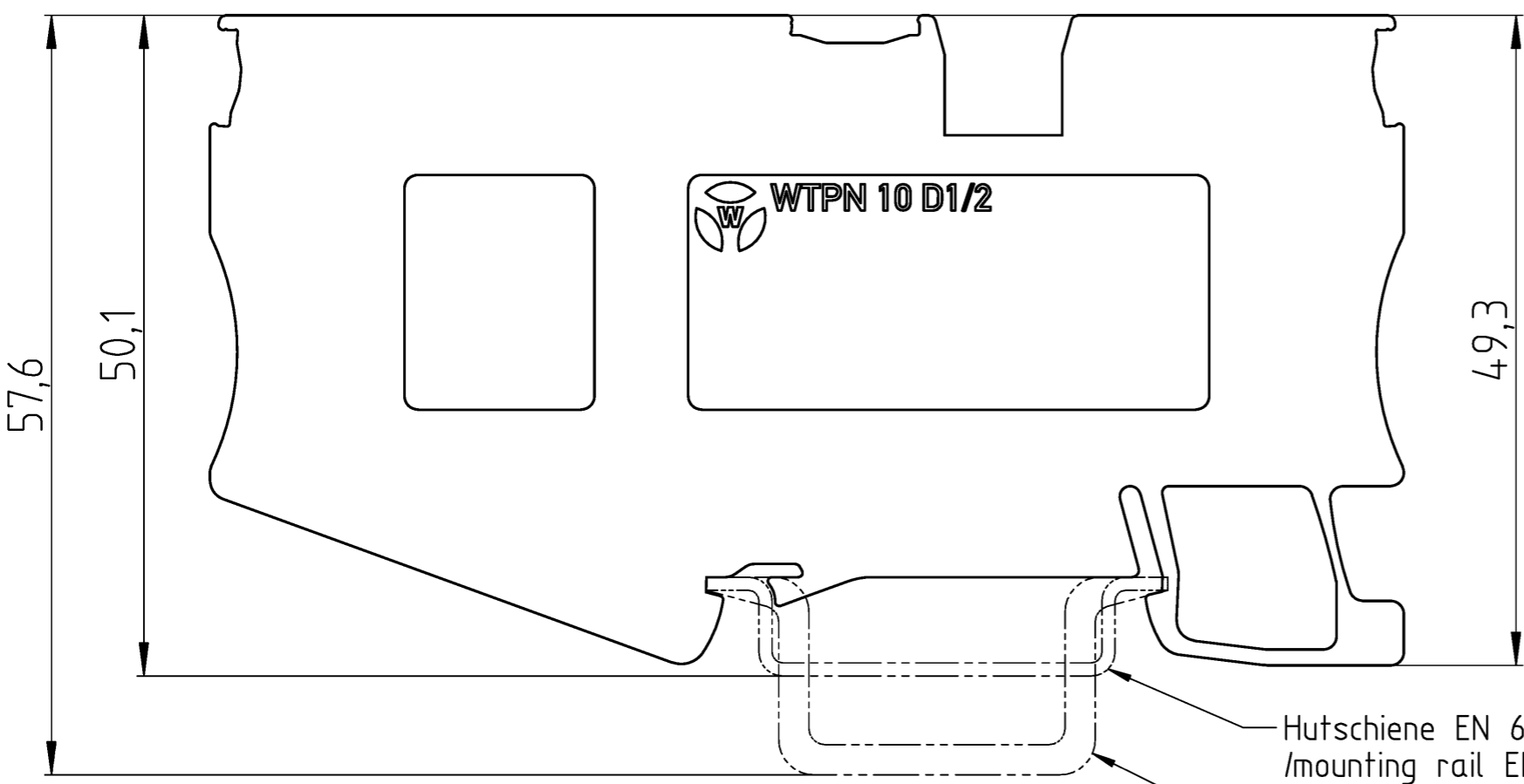
Certificados de producto

ROHS conformity status	Conforme
REACH-SVHC conformity status	Conforme

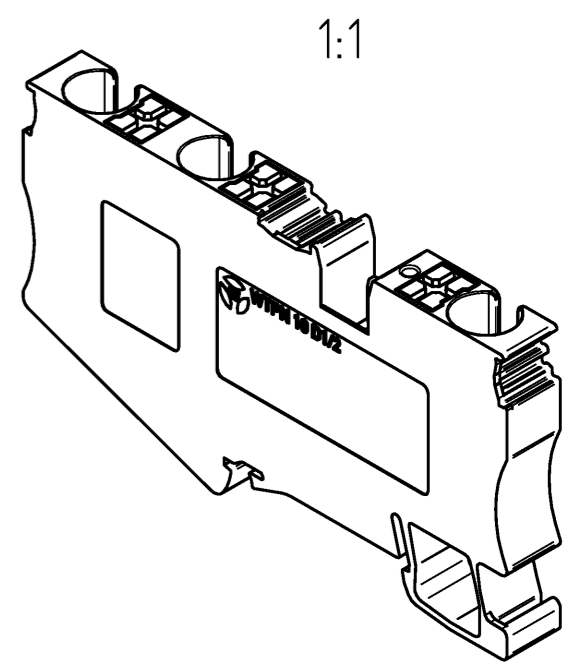
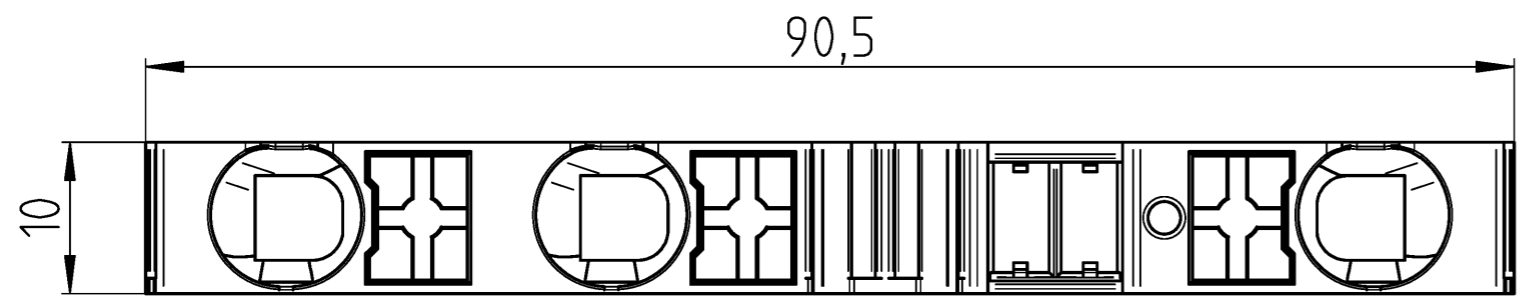
A
 © Alle Rechte vorbehalten
 © All rights reserved
 Vertraulichkeitsklasse
 Confidentiality Class: Vertraulich
 Confidential

B
 These dimensions will be especially checked at delivery
 Only inspection dimensions
 With /E marked dimensions are only valid for internal use

C
 Diese Maße werden bei Abnahme besonders geprüft
 Ausschließlich Prüfmaße
 Mit /E gekennzeichnete Maße sind nur für interne Zwecke gültig



Hutschiene EN 60715-35x7,5
 /mounting rail EN 60715-35x7,5
 Hutschiene EN 60715-35x15
 /mounting rail EN 60715-35x15



Weitere Daten siehe KATALOG oder eKatalog
 additional data see CATALOG or eCATALOG
www.wieland-electric.com
eshop.wieland-electric.com

Tolerierung Size ISO 14405 © / Tolerance system Size ISO 14405 ©. (This ISO-standard describes the envelope principle. According to the envelope principle the deviations of form and parallelism are limited by the size tolerances).		ja/yes <input checked="" type="checkbox"/> Stoffverbots- und Deklarationsliste nach WN 5020.010 ist einzuhalten. Conformity with Wieland document WN 5020.010 e (list of prohibited / declarable hazardous substances) to be declared!	
Freitoleranz nach General tolerance		CAD - Zeichnung, keine manuellen Änderungen CAD - drawing, no manual modifications allowed	
1. Verwendung: First Use:		Blatt: 1 von 1 Sheet: 1 of 1	
Werkstoff / Material		Tag/Date	Name
Maßstab / Scale		gezeichnet drawn	Holler
2:1		Elektronische Freigabe Electronic Release	
Vol. mm ³ / OfL./Srf. mm ²		Zeichnung Nr. / Drawing No.	
Ersatz für / Replacement for:		T 5D.210.5055.0 13K	
Type		Maße in mm / Dimensions are in mm	
Benennung/Title		DURCHGANGSKLEMME	
Index		feed-through terminal	
Änderung / Revision		Datum / Blatt Date / Sheet	
wieland		01-QU-RD-32/21	

Bestell-Nr. /order no.	Typ /type	Farbe /colour
5D.210.5055.0	WTPN 10 D1/2	grau / grey
5D.210.5055.6	WTPN 10 D1/2 BL	blau / blue