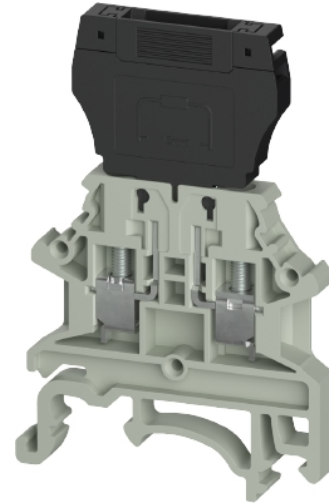


Hoja Técnica

Referencia: 5D.S03.4055.0

WTN 2.5 TKG

WTN 2.5 TKG tensión asignada 400 V, corriente asignada 6 A, conexión por tornillo, número de pisos 1, número de conexiones por piso 2, sección nominal del conductor 2,5 mm², tamaño del cable de conexión semirígido sin puntera 0,34mm² - 2,5mm², método de montaje Carril DIN (top hat rail), color Gris, anchura del borne 5,1 mm, tipo de inflamabilidad del material de aislamiento según ul94 V0



Referencia	5D.S03.4055.0
EAN	4049088724466
Unidad de Embalaje	100

Certificaciones / Homologaciones



Datos técnicos

Datos generales

Sección nominal del conductor	2.5 mm ²
Color	Gris
Número de pisos	1
Número de conexiones por piso	2
Anchura del borne	5,1 mm
Carcasa para aislamiento	PA
Tipo de inflamabilidad del material de aislamiento según UL94	V0
Método de montaje	Carril DIN (top hat rail)
Anschlussart	conexión por tornillo
Anzahl der Klemmstellen je Etage	2
Montageart	Carril DIN (top hat rail)
Brennbarkeitsklasse des Isolierstoffs	V0

Datos técnicos

Corriente Asignada	6 A
Tensión Asignada	400 V
Tensión de cortocircuito	6 kV
Grado de polución	3
Tapa de cierre requerida	Sí
Material de aislamiento	Termoplástico
Longitud	40,7 mm
Anchura	5,1 mm
Altura	63 mm

Datos de conexión

Tipo de conexión	conexión por tornillo
Tipo de conexión 1	conexión por tornillo
Mínima sección del conductor rígida	0,34 mm ²
Máxima sección rígida del conductor	2,5 mm ²
Mínima sección del conductor flexible	0,34 mm ²
Máxima sección del conductor multifilar	2,5 mm ²
Sección mín. de la cubierta del cable (flexible, semirígida) con punteras del cable	0,25 mm ²
Sección máx. del conductor (flexible, rígido) con puntera del cable	2,5 mm ²
Desferrado del conductor	10 mm
Par de apriete del conductor	0,4 Nm

Datos técnicos UL/CSA

Sección del conductor UL	22-12 AWG
Tensión UL	300 V
Corriente factory wiring	6 A
Corriente field wiring	6 A
Sección del conductor CSA	22-12 AWG
Tensión CSA	300 V
Corriente CSA	6 A

Clasificación

ETIM 9.0	EC000902
----------	----------

Certificados de producto

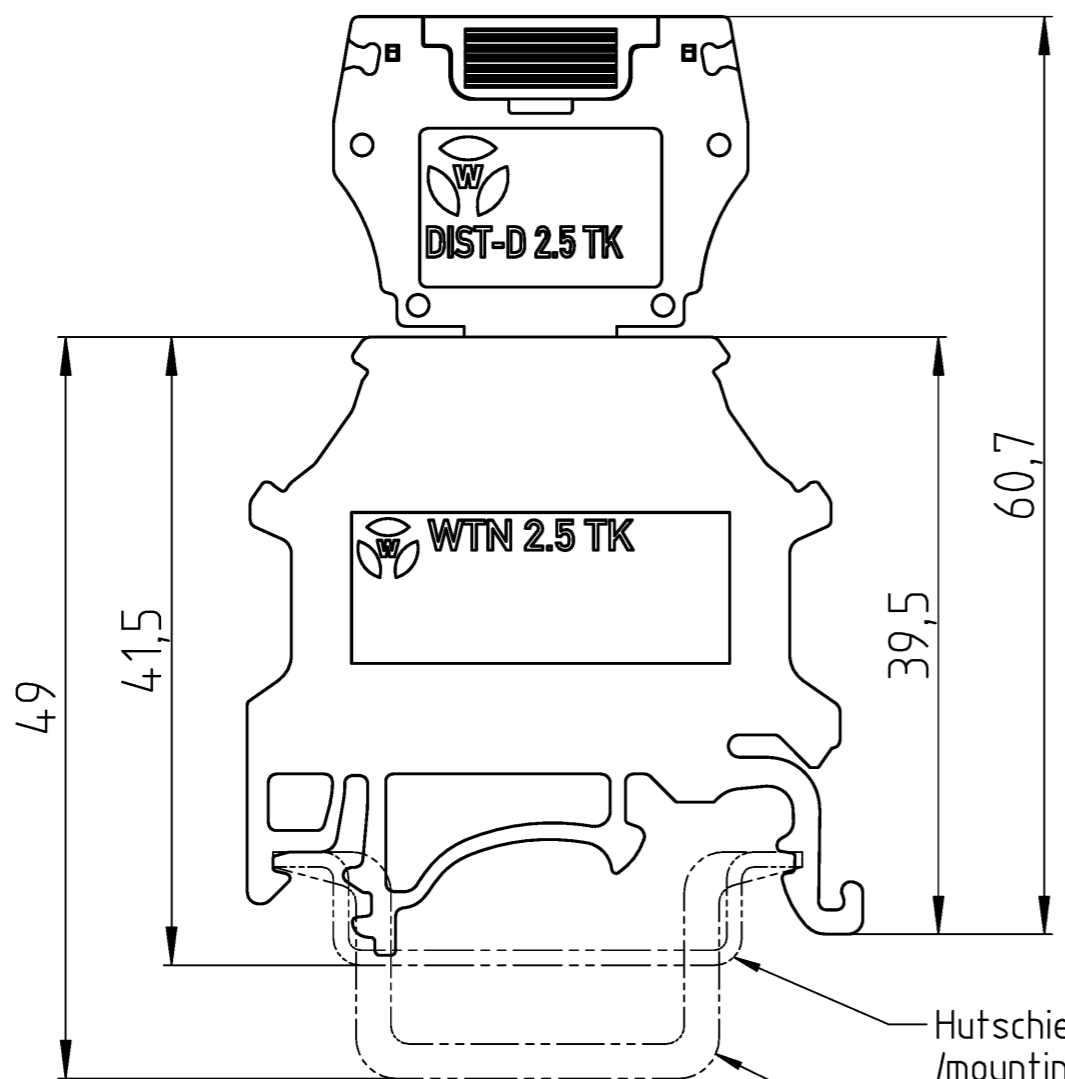
ROHS conformity status	Conforme
REACH-SVHC conformity status	Conforme

A
 © Alle Rechte vorbehalten
 © All rights reserved
 Vertraulich
 Confidential

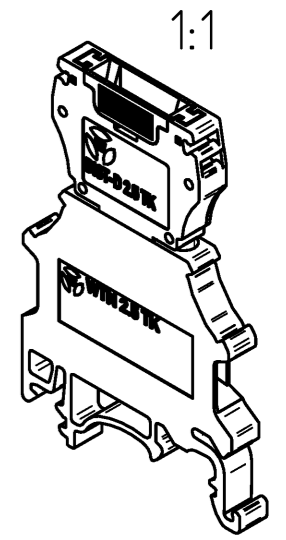
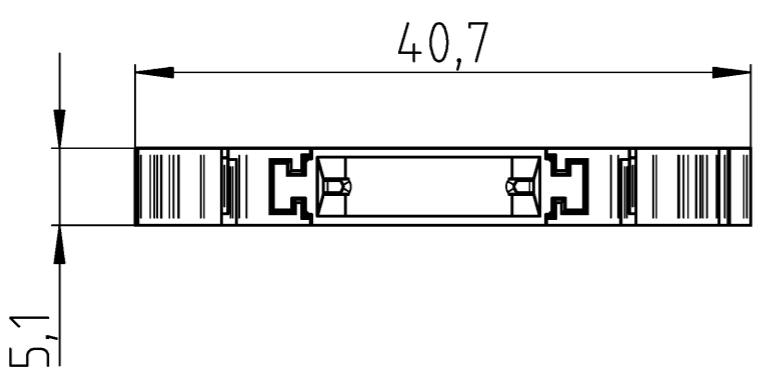
B
 These dimensions will be especially checked at delivery
 Only inspection dimensions
 With /E marked dimensions are only valid for internal use

C
 Diese Maße werden bei Abnahme besonders geprüft
 Ausschließlich Prüfmaße
 Mit /E gekennzeichnete Maße sind nur für interne Zwecke gültig

F
 Bestell-Nr. /order no.
 Typ /type
 Farbe /colour
 VPE: packaging unit:



Hutschiene EN 60715-35x7,5
 /mounting rail EN 60715-35x7,5
 Hutschiene EN 60715-35x15
 /mounting rail EN 60715-35x15



Weitere Daten siehe KATALOG oder eKatalog
 additional data see CATALOG or eCATALOG
www.wieland-electric.com
eshop.wieland-electric.com

Tolerierung Size ISO 14405 © / Tolerance system Size ISO 14405 ©. (This ISO-standard describes the envelope principle. According to the envelope principle the deviations of form and parallelism are limited by the size tolerances).		ja/yes <input checked="" type="checkbox"/> Stoffverbots- und Deklarationsliste nach WN 5020.010 ist einzuhalten. Conformity with Wieland document WN 5020.010 e (list of prohibited / declarable hazardous substances) to be declared!	
Freitoleranz nach General tolerance		CAD - Zeichnung, keine manuellen Änderungen CAD - drawing, no manual modifications allowed	
1. Verwendung: First Use:		Blatt: 1 von 1 Sheet: 1 of 1	
Werkstoff / Material		Tag/Date	Name
Maßstab / Scale		gezeichnet drawn	Sachs (extern)
2:1		T 5D.S03.4055.0 13K	
Vol. mm ³ / fl./Srf. mm ²		Elektronische Freigabe Electronic Release	
Ersatz für / Replacement for:		Maße in mm / Dimensions are in mm	
Index		Benennung/Title	
Datum / Blatt Date / Sheet		VERBINDER TRENNKLEMME	
Änderung / Revision		connector disc. terminal	

Bestell-Nr. /order no.	Typ /type	Farbe /colour	VPE: packaging unit:
5D.S03.4055.0	WTN 2.5 TKG	grau / grey	100
5D.S03.4055.5	WTN 2.5 TKG RT	rot / red	
5D.S03.4055.6	WTN 2.5 TKG BL	blau / blue	

