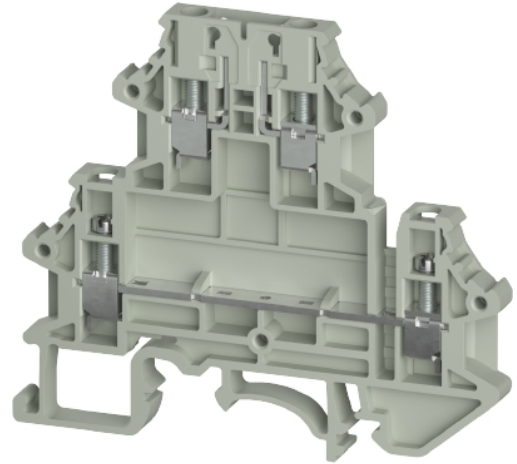


## Hoja Técnica

Referencia: 5D.S03.4355.0

WTN 2.5 E TK

WTN 2.5 E TK tensión asignada 400 V, corriente asignada 23 A, conexión por tornillo, número de pisos 2, número de conexiones por piso 2, sección nominal del conductor 2,5 mm<sup>2</sup>, tamaño del cable de conexión semirígido sin puntera 0,34mm<sup>2</sup> - 2,5mm<sup>2</sup>, método de montaje Carril DIN (top hat rail), color Gris, anchura del borne 5,1 mm, tipo de inflamabilidad del material de aislamiento según ul94 V0



Referencia	5D.S03.4355.0
EAN	4049088724558
Unidad de Embalaje	50

Certificaciones / Homologaciones



## Datos técnicos

### Datos generales

Sección nominal del conductor	2.5 mm <sup>2</sup>
Color	Gris
Número de pisos	2
Número de conexiones por piso	2
Anchura del borne	5,1 mm
Carcasa para aislamiento	PA
Tipo de inflamabilidad del material de aislamiento según UL94	V0
Método de montaje	Carril DIN (top hat rail)
Anschlussart	conexión por tornillo
Anzahl der Klemmstellen je Etage	2
Montageart	Carril DIN (top hat rail)
Brennbarkeitsklasse des Isolierstoffs	V0

### Datos técnicos

Corriente Asignada	23 A
Tensión Asignada	400 V
Tensión de cortocircuito	6 kV
Grado de polución	3
Tapa de cierre requerida	Sí
Material de aislamiento	Termoplástico
Longitud	71,5 mm
Anchura	5,1 mm
Altura	63 mm

### Datos de conexión

Tipo de conexión	conexión por tornillo
Tipo de conexión 1	conexión por tornillo
Mínima sección del conductor rígida	0,34 mm <sup>2</sup>
Máxima sección rígida del conductor	2,5 mm <sup>2</sup>
Mínima sección del conductor flexible	0,34 mm <sup>2</sup>
Máxima sección del conductor multifilar	2,5 mm <sup>2</sup>
Sección mín. de la cubierta del cable (flexible, semirígida) con punteras del cable	0,25 mm <sup>2</sup>
Sección máx. del conductor (flexible, rígido) con puntera del cable	2,5 mm <sup>2</sup>
Desferrado del conductor	10 mm
Par de apriete del conductor	0,4 Nm

#### Datos técnicos UL/CSA

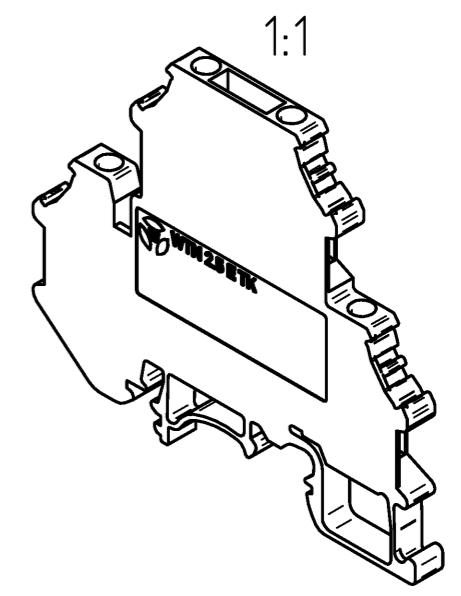
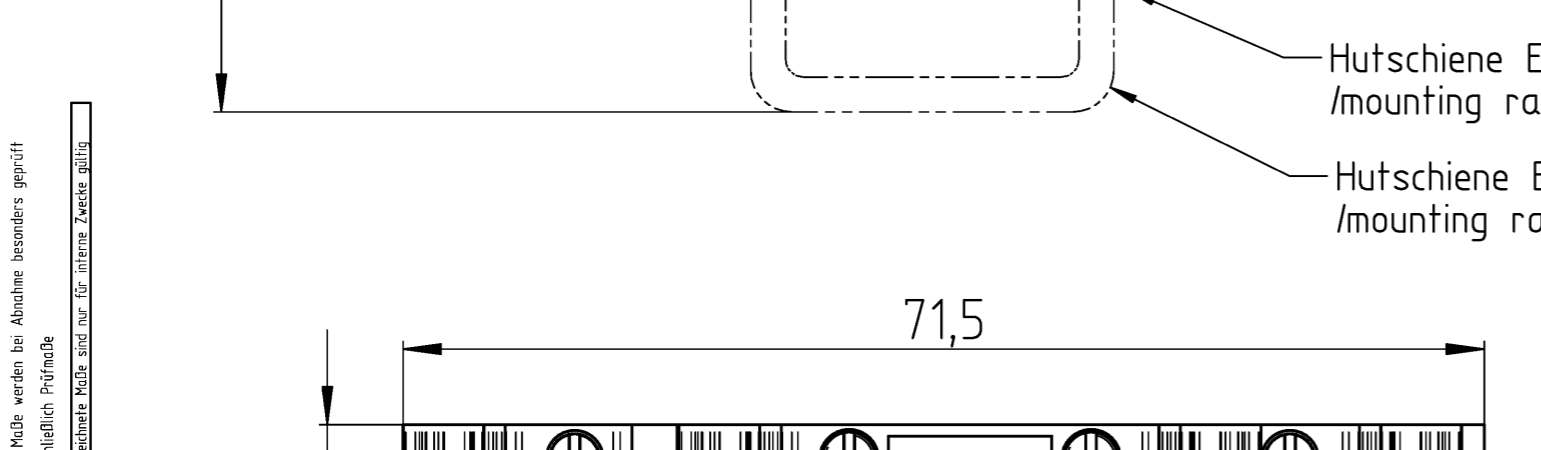
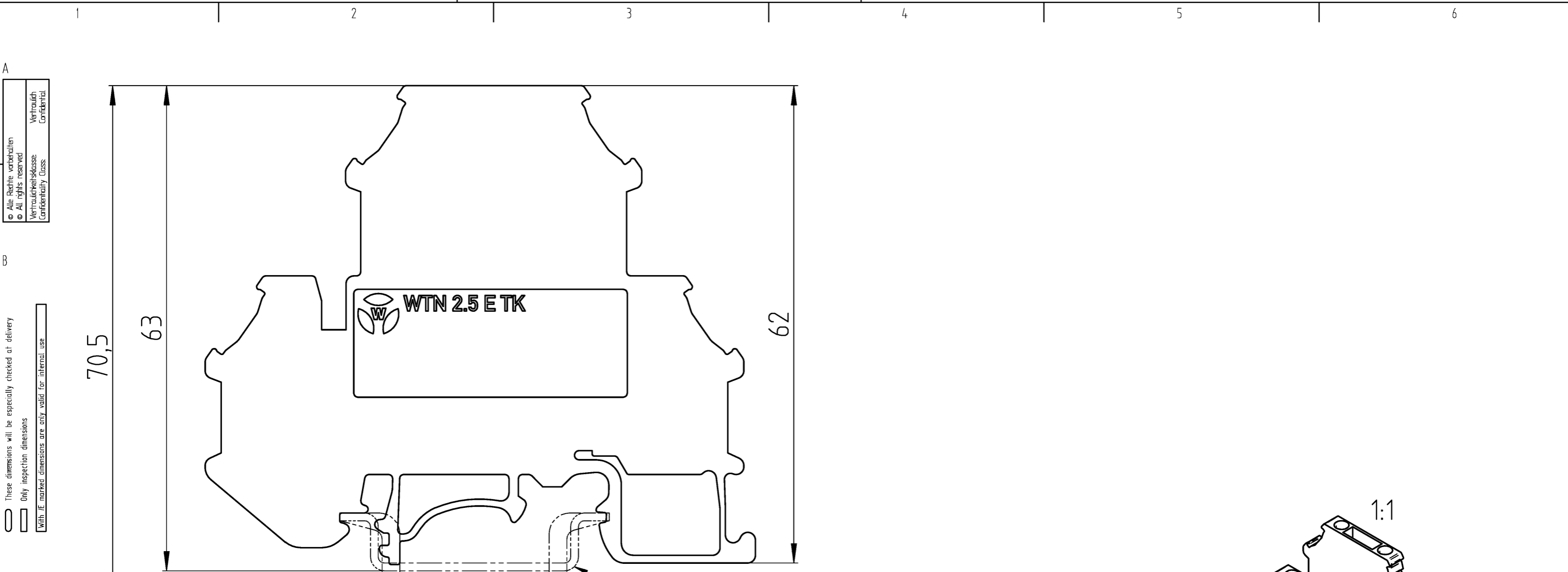
Sección del conductor UL	22-12 AWG
Tensión UL	300 V
Corriente factory wiring	20 A
Corriente field wiring	20 A
Sección del conductor CSA	22-12 AWG
Tensión CSA	300 V
Corriente CSA	20 A

#### Clasificación

ETIM 9.0	EC000902
----------	----------

#### Certificados de producto

ROHS conformity status	Conforme
REACH-SVHC conformity status	Conforme



Hutschiene EN 60715-35x7,5  
/mounting rail EN 60715-35x7,5

Hutschiene EN 60715-35x15  
/mounting rail EN 60715-35x15

Weitere Daten siehe KATALOG oder eKatalog  
additional data see CATALOG or eCATALOG

[www.wieland-electric.com](http://www.wieland-electric.com)  
[eshop.wieland-electric.com](http://eshop.wieland-electric.com)

Tolerierung Size ISO 14405 © / Tolerance system Size ISO 14405 ©. (This ISO-standard describes the envelope principle. According to the envelope principle the deviations of form and parallelism are limited by the size tolerances).		ja/yes <input checked="" type="checkbox"/> Stoffverbots- und Deklarationsliste nach WN 5020.010 ist einzuhalten. Conformity with Wieland document WN 5020.010 e (list of prohibited / declarable hazardous substances) to be declared!	
Freitoleranz nach General tolerance		CAD - Zeichnung, keine manuellen Änderungen CAD - drawing, no manual modifications allowed	
1. Verwendung: First Use:		Blatt: 1 von 1 Sheet: 1 of 1	
Werkstoff / Material		Tag/Date	Name
Maßstab / Scale		gezeichnet drawn	Sachs (extern)
2:1		T 5D.S03.4355.0 13K	
Elektronische Freigabe Electronic Release		Maße in mm / Dimensions are in mm	
Vol. mm <sup>3</sup> / fl./Srf. mm <sup>2</sup>		Ersatz für / Replacement for:	
Index		Type	Benennung/Title
Datum / Blatt Date / Sheet		TRENKLEMME	
Änderung / Revision		disconnect terminal	

Bestell-Nr. /order no.	Typ /type	Farbe /colour	VPE: packaging unit:
5D.S03.4355.0	WTN 2.5 E TK	grau / grey	50
5D.S03.4355.5	WTN 2.5 E TK RT	rot / red	
5D.S03.4355.6	WTN 2.5 E TK BL	blau / blue	

A  
© Alle Rechte vorbehalten  
© All rights reserved  
Vertraulich  
Confidentially

B  
These dimensions will be especially checked at delivery  
Only inspection dimensions  
With /E marked dimensions are only valid for internal use

C  
Diese Maße werden bei Abnahme besonders geprüft  
Ausschließlich Prüfmaße  
Mit /E gekennzeichnete Maße sind nur für interne Zwecke gültig

F