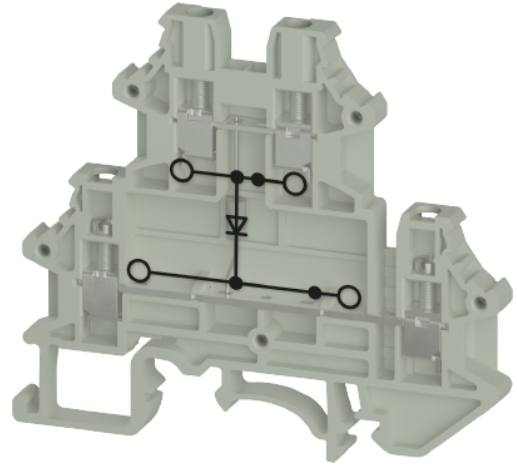


Hoja Técnica

Referencia: 5D.S03.8755.0

Bornes de doble piso WTN 2.5 E D02

Bornes de doble piso WTN 2.5 E D02 tensión asignada 250 V, corriente asignada 0,5 A, conexión por tornillo, número de pisos 2, número de conexiones por piso 2, sección nominal del conductor 2,5 mm², tamaño del cable de conexión semirígido sin puntera 0,34mm² - 2,5mm², método de montaje Carril DIN (top hat rail), color Gris, anchura del borne 5,1 mm, tipo de inflamabilidad del material de aislamiento según ul94 V0



Referencia	5D.S03.8755.0
EAN	4049088724817
Unidad de Embalaje	20

Certificaciones / Homologaciones



Datos técnicos

Datos generales

Sección nominal del conductor	2.5 mm ²
Color	Gris
Número de pisos	2
Número de conexiones por piso	2
Anchura del borne	5,1 mm
Carcasa para aislamiento	PA
Tipo de inflamabilidad del material de aislamiento según UL94	V0
Método de montaje	Carril DIN (top hat rail)
Anschlussart	conexión por tornillo
Anzahl der Klemmstellen je Etage	2
Montageart	Carril DIN (top hat rail)
Brennbarkeitsklasse des Isolierstoffs	V0

Datos técnicos

Corriente Asignada	0,5 A
Tensión Asignada	250 V
Tensión de cortocircuito	6 kV
Grado de polución	3
Tapa de cierre requerida	Sí
Material de aislamiento	Termoplástico
Longitud	71,5 mm
Anchura	5,1 mm
Altura	63 mm

Datos de conexión

Tipo de conexión	conexión por tornillo
Tipo de conexión 1	conexión por tornillo
Tipo de conexión 2	conexión por tornillo
Mínima sección del conductor rígida	0,34 mm ²
Máxima sección rígida del conductor	4 mm ²
Mínima sección del conductor flexible	0,34 mm ²
Máxima sección del conductor multifilar	2,5 mm ²
Sección mín. de la cubierta del cable (flexible, semirígida) con punteras del cable	0,25 mm ²
Sección máx. del conductor (flexible, rígido) con puntera del cable	2,5 mm ²
Desferrado del conductor	10 mm
Par de apriete del conductor	0,4 Nm

Datos técnicos UL/CSA

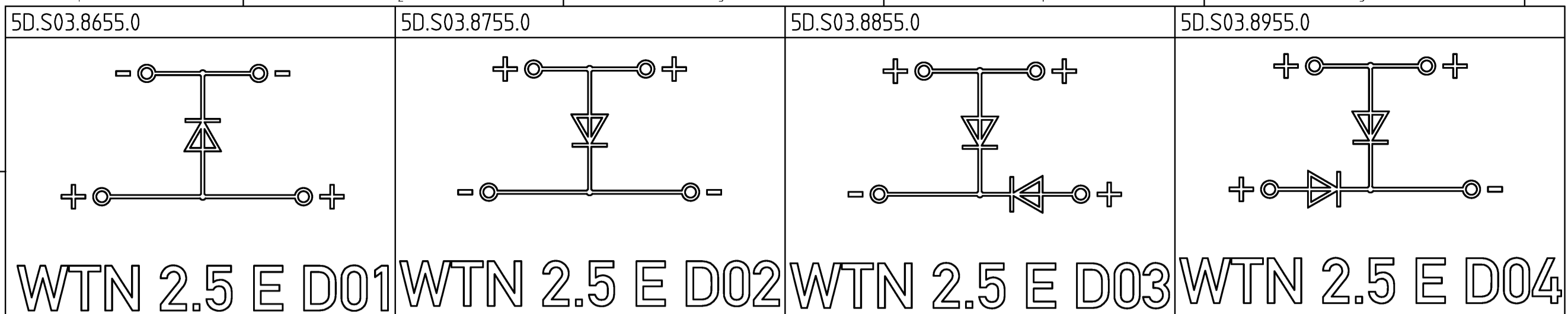
Sección del conductor UL	22-12 AWG
Tensión UL	250 V
Corriente factory wiring	0,5 A
Corriente field wiring	0,5 A
Sección del conductor CSA	22-12 AWG
Tensión CSA	250 V
Corriente CSA	0,5 A

Clasificación

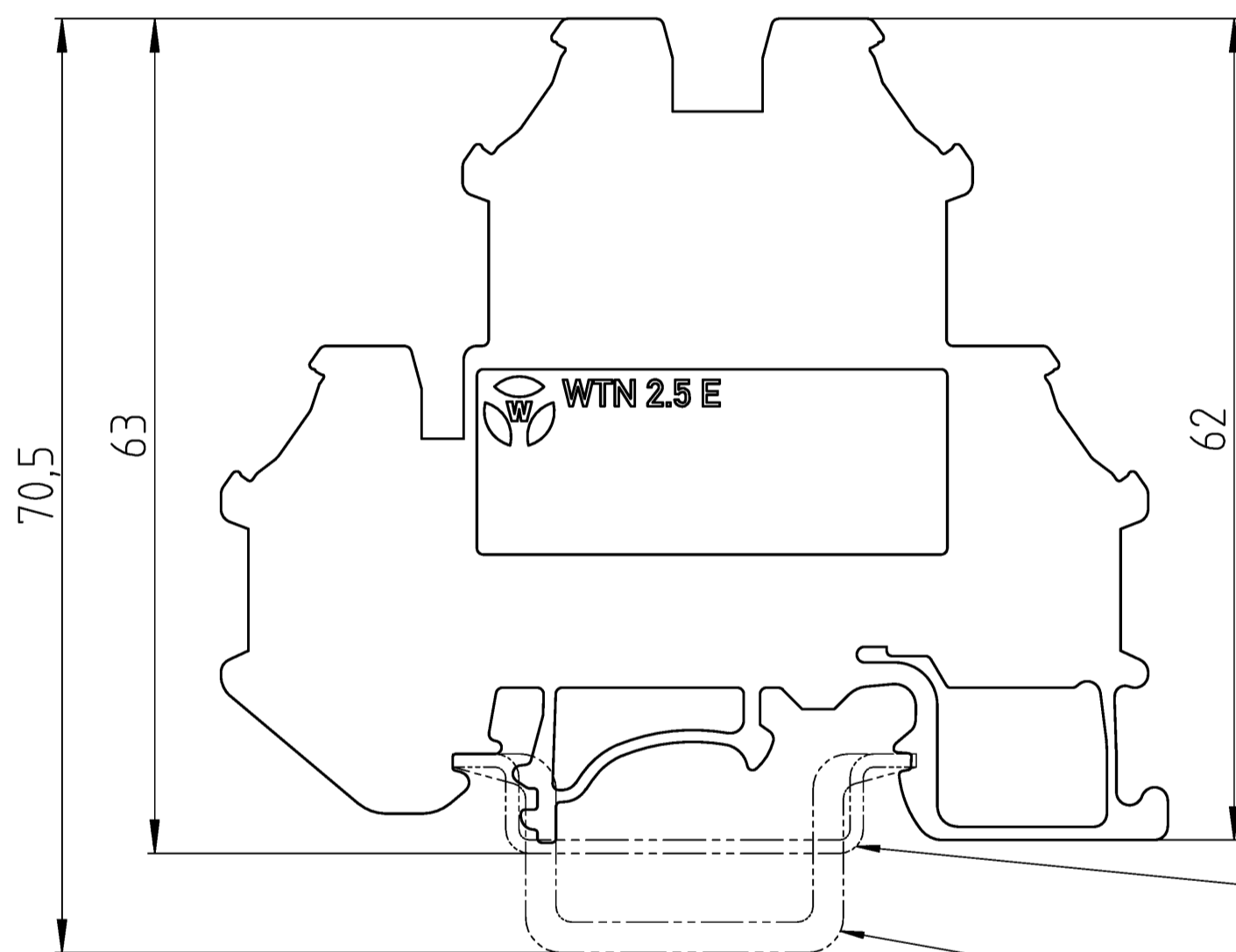
ETIM 9.0	EC000897
----------	----------

Certificados de producto

ROHS conformity status	Conforme
REACH-SVHC conformity status	Conforme

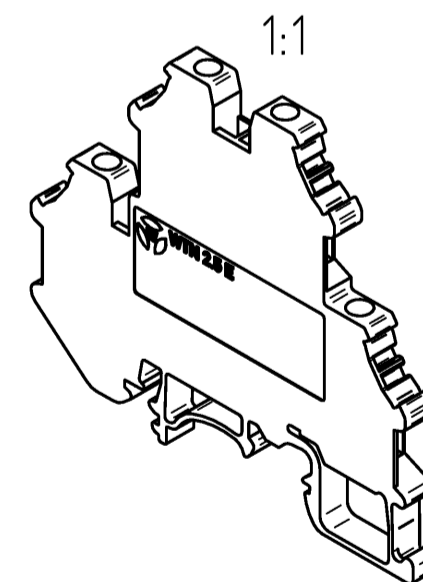
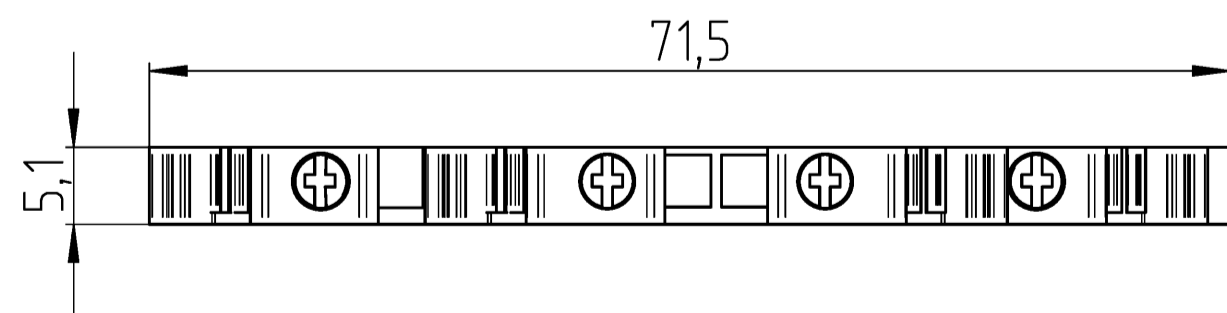


Dargestellte Ansicht 5D.S03.8655.0
/shown version 5D.S03.8655.0



Hutschiene EN 60715-35x7,5
/mounting rail EN 60715-35x7,5

Hutschiene EN 60715-35x15
/mounting rail EN 60715-35x15



Weitere Daten siehe KATALOG oder eKatalog
additional data see CATALOG or eCATALOG www.wieland-electric.com
eshop.wieland-electric.com

Tolerierung Size ISO 14405 © / Tolerance system Size ISO 14405 ©		ja/yes <input checked="" type="checkbox"/> Stoffverbots- und Deklarationsliste nach WN 5020.010 ist einzuhalten. (This ISO-standard describes the envelope principle. According to the envelope principle the deviations of form and parallelism are limited by the size tolerances)		Conformity with Wieland document WN 5020.010 e (list of prohibited / declarable hazardous substances) to be declared!	
Freitoleranz nach General tolerance		CAD - Zeichnung, keine manuellen Änderungen CAD - drawing, no manual modifications allowed		1. Verwendung: First Use:	
Werkstoff / Material		Tag/Date	Name	Zeichnung Nr. / Drawing No.	
Maßstab / Scale		18.11.2025	Eichhorn N.	T 5D.S03.8655.0 13K	
Vol. mm ² Dfl./Srf. mm ²		Elektronische Freigabe Electronic Release		Maße in mm / Dimensions are in mm	
Index Datum / Blatt Date / Sheet		Ersatz für / Replacement for:		Benennung/Titel	
Änderung / Revision		Type		ETAGENKLEMME double deck terminal	

Bestell-Nr. /order no.	Typ /type	Farbe /colour
5D.S03.8655.0	WTN 2.5 E D01	grau / grey
5D.S03.8755.0	WTN 2.5 E D02	grau / grey
5D.S03.8855.0	WTN 2.5 E D03	grau / grey
5D.S03.8955.0	WTN 2.5 E D04	grau / grey



Alle Rechte vorbehalten
All rights reserved
Vertraulichkeitsklasse
Confidentially Class

These dimensions will be especially checked at delivery
Only inspection dimensions
With /E marked dimensions are only valid for internal use

Diese Maße werden bei Abnahme besonders geprüft
Ausdrücklich für interne Zwecke gültig
This /E dimensioned measurements are only valid for internal use