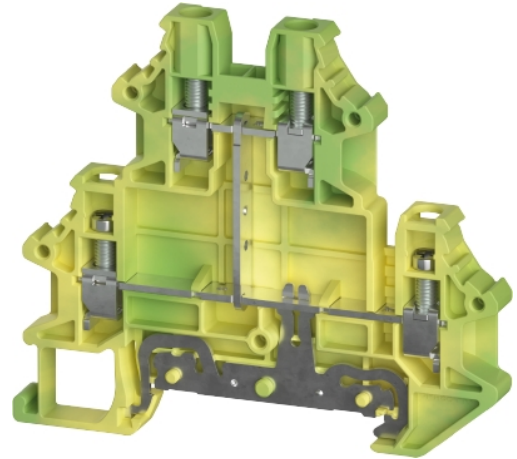


Hoja Técnica

Referencia: 5D.S04.9655.0

Borna de tierra WTN 4 E PE

Borna de tierra WTN 4 E PE tensión asignada 800 V, conexión por tornillo, número de pisos 2, número de conexiones por piso 3, sección nominal del conductor 4 mm², tamaño del cable de conexión semirígido sin puntera 0,34mm² - 4mm², método de montaje Carril DIN (top hat rail), anchura del borne 6,1 mm, tipo de inflamabilidad del material de aislamiento según ul94 V0, bornes para instalaciones eléctricas Sí



Referencia	5D.S04.9655.0
EAN	4049088725234
Unidad de Embalaje	100

Certificaciones / Homologaciones



Datos técnicos

Datos generales

Sección nominal del conductor	4 mm ²
Color	
Número de pisos	2
Número de conexiones por piso	3
Anchura del borne	6,1 mm
Carcasa para aislamiento	PA
Tipo de inflamabilidad del material de aislamiento según UL94	V0
Método de montaje	Carril DIN (top hat rail)
Bornes para instalaciones eléctricas	Sí
Anschlussart	conexión por tornillo
Anzahl der Klemmstellen je Etage	3
Montageart	Carril DIN (top hat rail)
Brennbarkeitsklasse des Isolierstoffs	V0
Reihenklennen für Installationsverteiler	Sí

Datos técnicos

Tensión Asignada	800 V
Tensión de cortocircuito	8 kV
Grado de polución	3
Tapa de cierre requerida	Sí
Material de aislamiento	Termoplástico
Longitud	71,5 mm
Anchura	6,1 mm
Altura	63 mm

Datos de conexión

Tipo de conexión	conexión por tornillo
Tipo de conexión 1	conexión por tornillo
Mínima sección del conductor rígida	0,34 mm ²
Máxima sección rígida del conductor	6 mm ²
Mínima sección del conductor flexible	0,34 mm ²
Máxima sección del conductor multifilar	4 mm ²
Sección mín. de la cubierta del cable (flexible, semirígida) con punteras del cable	0,34 mm ²
Sección máx. del conductor (flexible, rígido) con puntera del cable	2,5 mm ²
Desferrado del conductor	10 mm
Par de apriete del conductor	0,5 Nm

Datos técnicos UL/CSA

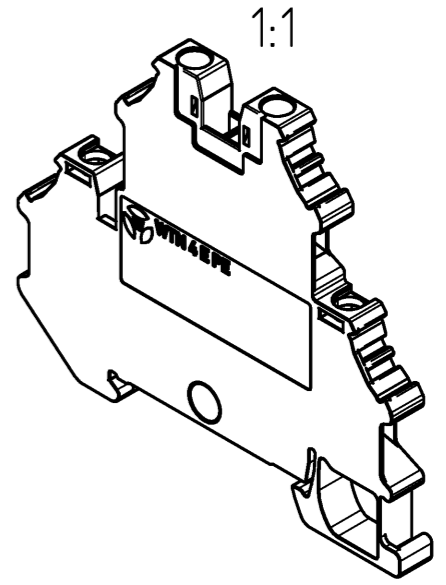
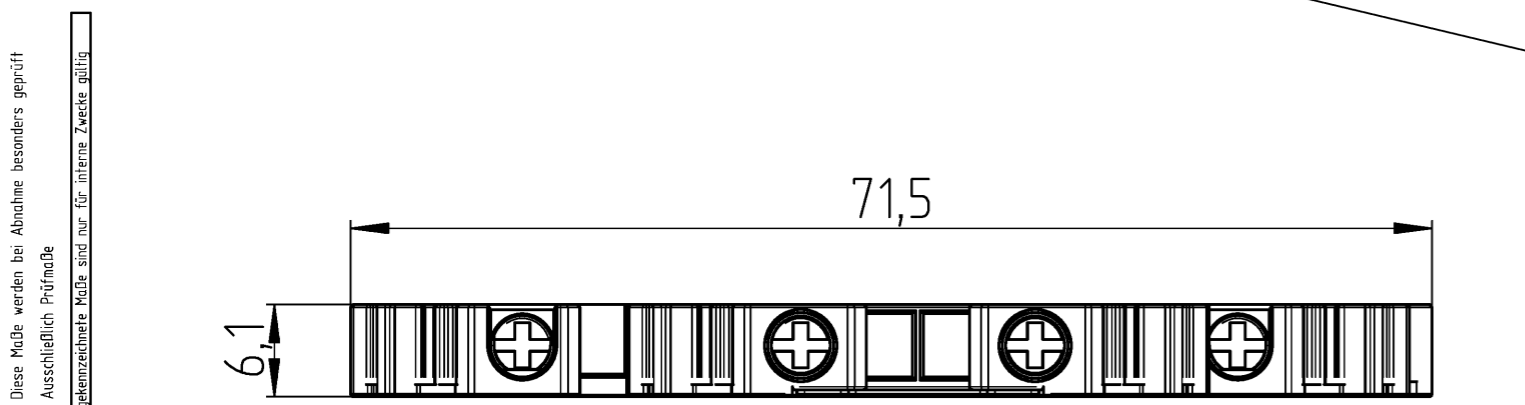
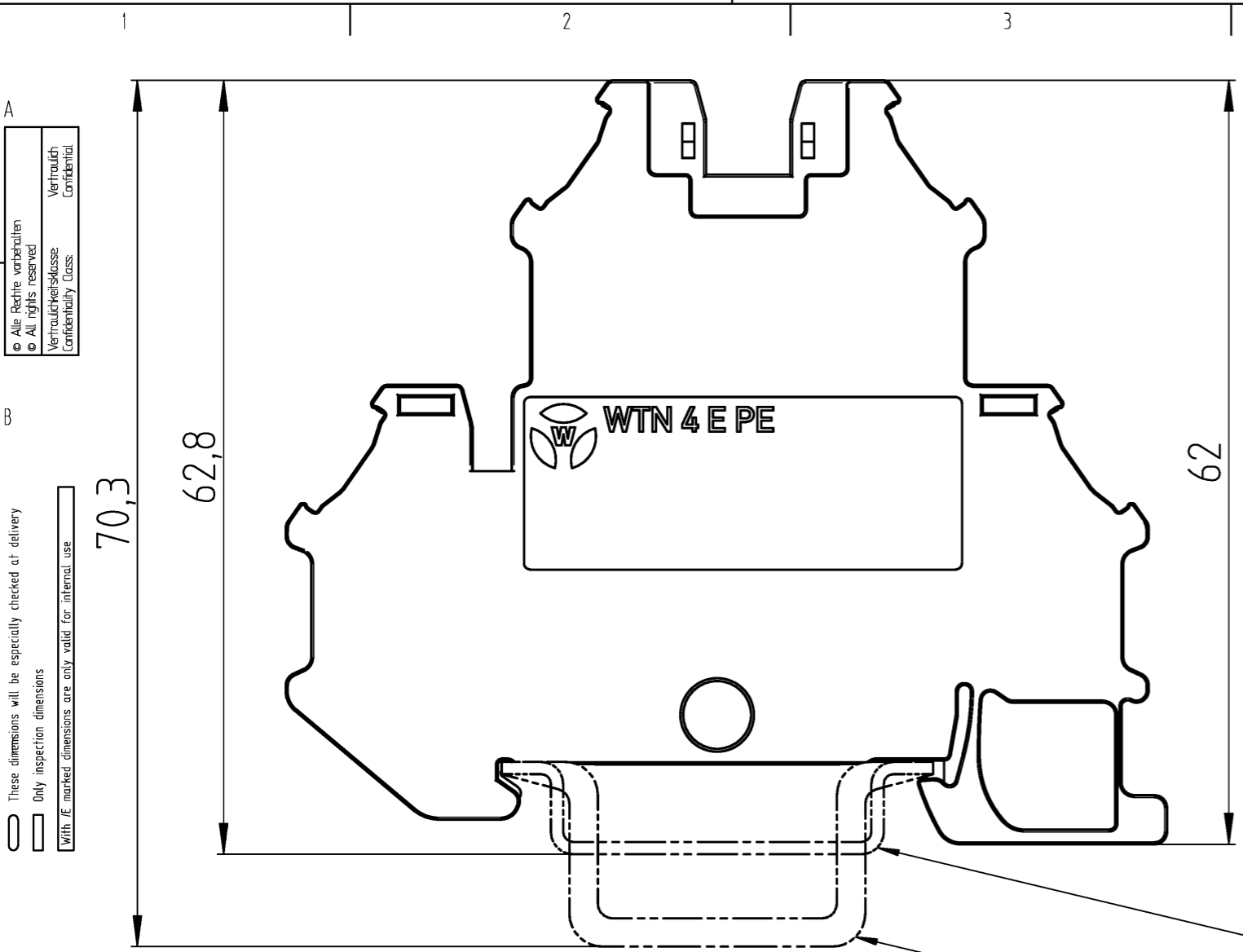
Sección del conductor UL	22-10 AWG
Tensión UL	600 V
Sección del conductor CSA	22-10 AWG
Tensión CSA	600 V

Clasificación

ETIM 9.0	EC000901
----------	----------

Certificados de producto

ROHS conformity status	Conforme
REACH-SVHC conformity status	Conforme



Hutschiene EN 60715-35x7,5
/mounting rail EN 60715-35x7,5

Hutschiene EN 60715-35x15
/mounting rail EN 60715-35x15

Weitere Daten siehe KATALOG oder eKatalog
additional data see CATALOG or eCATALOG www.wieland-electric.com
eshop.wieland-electric.com

Tolerierung Size ISO 14405 © / Tolerance system Size ISO 14405 ©. (This ISO-standard describes the envelope principle. According to the envelope principle the deviations of form and parallelism are limited by the size tolerances).		ja/yes <input checked="" type="checkbox"/> Stoffverbots- und Deklarationsliste nach WN 5020.010 ist einzuhalten. Conformity with Wieland document WN 5020.010 e (list of prohibited / declarable hazardous substances) to be declared!	
Freitoleranz nach General tolerance		CAD - Zeichnung, keine manuellen Änderungen CAD - drawing, no manual modifications allowed	1. Verwendung: First Use:
Blatt: 1 von 1 Sheet: 1 of 1	Zeichnung Nr. / Drawing No. 5D.S04.9655.0 13K	Index	Maße in mm / Dimensions are in mm
/	Werkstoff / Material	Tag/Date gezeichnet drawn 12.09.2025	Name Eichhorn N.
/	Maßstab / Scale 2:1	Elektronische Freigabe Electronic Release	
/	Vol. mm ³ / Of./Srf. mm ²	Ersatz für / Replacement for:	
/	Type	Benennung/Title SCHUTZLEITERKLEMME earth terminal	
/	wieland		
Index Datum / Blatt Date / Sheet	Änderung / Revision		
Bestell-Nr. /order no. 5D.S04.9655.0	Typ /type WTN 4 E PE	Farbe /colour grün-gelb/ green-yellow	

Alle Rechte vorbehalten
All rights reserved
Vertraulichkeitsklasse
Confidentiality Class.

These dimensions will be especially checked at delivery
Only inspection dimensions
With /E marked dimensions are only valid for internal use.

Diese Maße werden bei Abnahme besonders geprüft
Ausschließlich Prüfmaße
Mit /E gekennzeichnete Maße sind nur für interne Zwecke gültig.