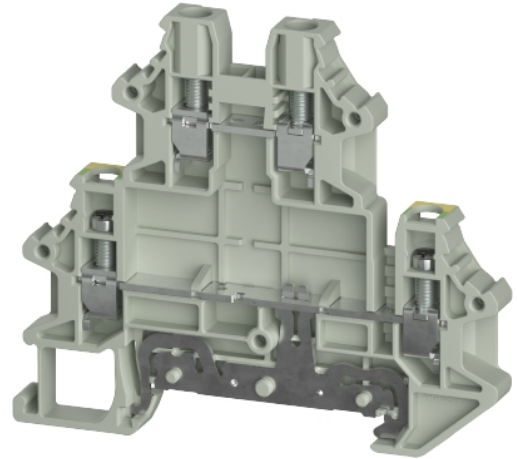


## Hoja Técnica

Referencia: 5D.S04.9755.0

Borna de tierra WTN 4 EL PE

Borna de tierra WTN 4 EL PE tensión asignada 800 V, corriente asignada 32 A, conexión por tornillo, número de pisos 2, número de conexiones por piso 3, sección nominal del conductor 4 mm<sup>2</sup>, tamaño del cable de conexión semirígido sin puntera 0,34mm<sup>2</sup> - 4mm<sup>2</sup>, método de montaje Carril DIN (top hat rail), anchura del borne 6,1 mm, tipo de inflamabilidad del material de aislamiento según ul94 V0, bornes para instalaciones eléctricas Sí



Referencia	5D.S04.9755.0
EAN	4049088725241
Unidad de Embalaje	50

Certificaciones / Homologaciones



## Datos técnicos

### Datos generales

Sección nominal del conductor	4 mm <sup>2</sup>
Color	
Número de pisos	2
Número de conexiones por piso	3
Anchura del borne	6,1 mm
Carcasa para aislamiento	PA
Tipo de inflamabilidad del material de aislamiento según UL94	V0
Método de montaje	Carril DIN (top hat rail)
Bornes para instalaciones eléctricas	Sí
Anschlussart	conexión por tornillo
Anzahl der Klemmstellen je Etage	3
Montageart	Carril DIN (top hat rail)
Brennbarkeitsklasse des Isolierstoffs	V0
Reihenklennen für Installationsverteiler	Sí

### Datos técnicos

Corriente Asignada	32 A
Tensión Asignada	800 V
Tensión de cortocircuito	8 kV
Grado de polución	3
Tapa de cierre requerida	Sí
Material de aislamiento	Termoplástico
Longitud	71,5 mm
Anchura	6,1 mm

Altura	63 mm
--------	-------

**Datos de conexión**

Tipo de conexión	conexión por tornillo
Tipo de conexión 1	conexión por tornillo
Mínima sección del conductor rígida	0,34 mm <sup>2</sup>
Máxima sección rígida del conductor	6 mm <sup>2</sup>
Mínima sección del conductor flexible	0,34 mm <sup>2</sup>
Máxima sección del conductor multifilar	4 mm <sup>2</sup>
Sección mín. de la cubierta del cable (flexible, semirígida) con punteras del cable	0,34 mm <sup>2</sup>
Sección máx. del conductor (flexible, rígido) con puntera del cable	2,5 mm <sup>2</sup>
Desferrado del conductor	10 mm
Par de apriete del conductor	0,5 Nm

**Datos técnicos UL/CSA**

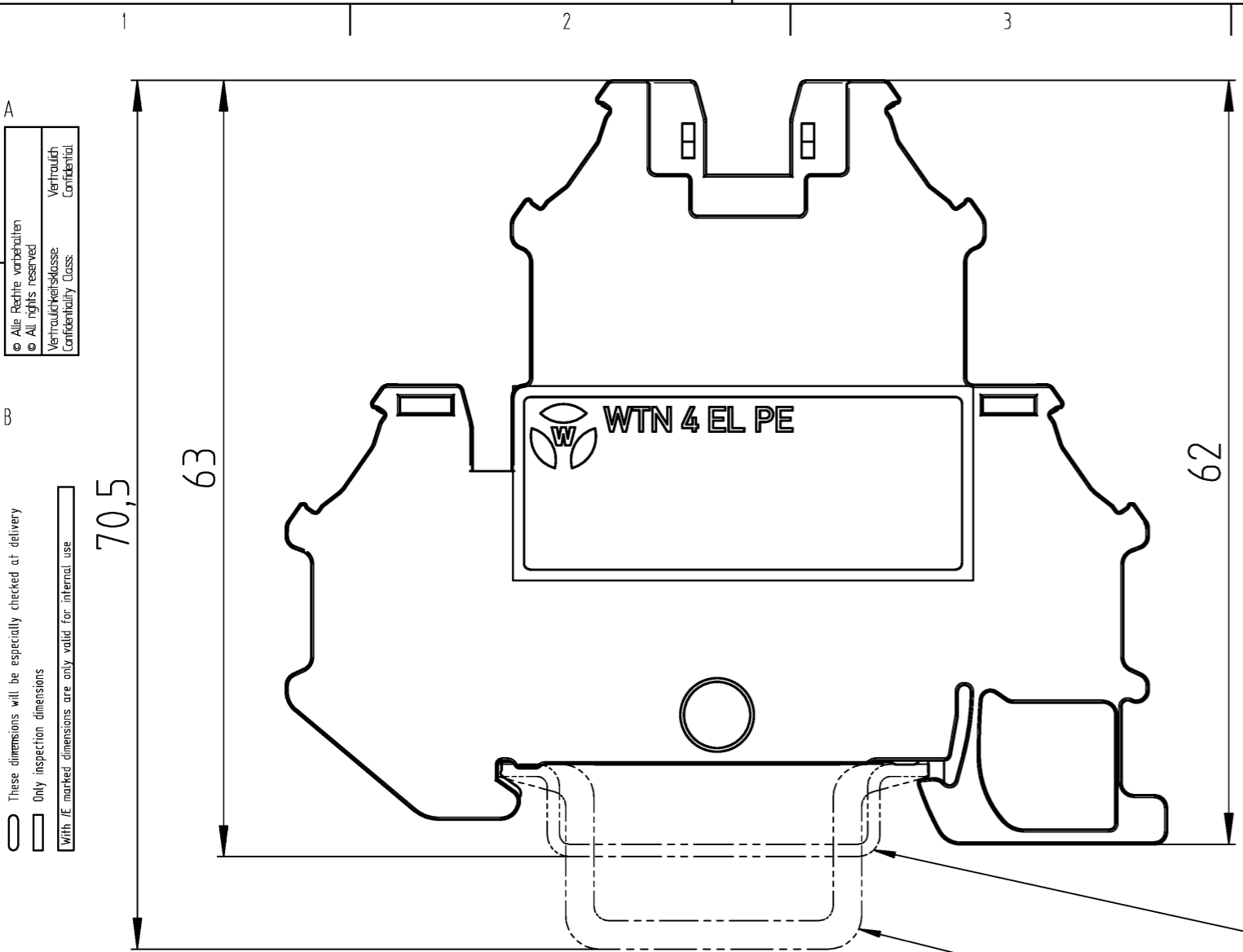
Sección del conductor UL	22-10 AWG
Tensión UL	600 V
Corriente factory wiring	30 A
Corriente field wiring	30 A
Sección del conductor CSA	22-10 AWG
Tensión CSA	600 V
Corriente CSA	30 A

**Clasificación**

ETIM 9.0	EC000901
----------	----------

**Certificados de producto**

REACH-SVHC conformity status	Conforme
------------------------------	----------



62

70,5

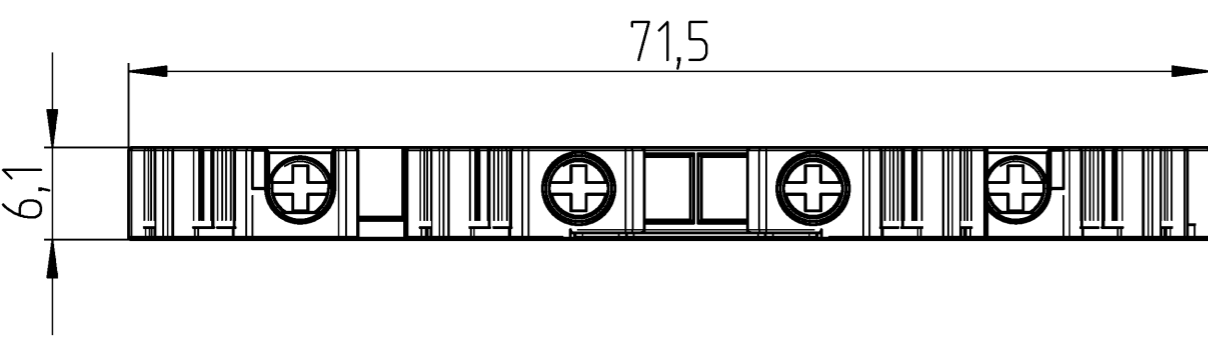
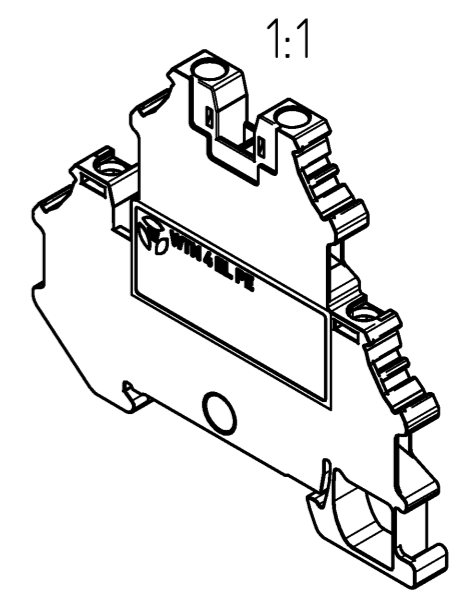
Alle Rechte vorbehalten  
All rights reserved  
Vertraulichkeitsklasse  
Confidentiality Class: Vertraulich  
Confidential

These dimensions will be especially checked at delivery  
Only inspection dimensions  
With /E marked dimensions are only valid for internal use

Diese Maße werden bei Abnahme besonders geprüft  
Ausschließlich Prüfmaße  
Mit /E gekennzeichnete Maße sind nur für interne Zwecke gültig

Hutschiene EN 60715-35x7,5  
/mounting rail EN 60715-35x7,5

Hutschiene EN 60715-35x15  
/mounting rail EN 60715-35x15



Weitere Daten siehe KATALOG oder eKatalog  
additional data see CATALOG or eCATALOG [www.wieland-electric.com](http://www.wieland-electric.com)  
[eshop.wieland-electric.com](http://eshop.wieland-electric.com)

Tolerierung Size ISO 14405 © / Tolerance system Size ISO 14405 ©. (This ISO-standard describes the envelope principle. According to the envelope principle the deviations of form and parallelism are limited by the size tolerances).		ja/yes <input checked="" type="checkbox"/> Stoffverbots- und Deklarationsliste nach WN 5020.010 ist einzuhalten. Conformity with Wieland document WN 5020.010 e (list of prohibited / declarable hazardous substances) to be declared!	
Freitoleranz nach General tolerance		CAD - Zeichnung, keine manuellen Änderungen CAD - drawing, no manual modifications allowed	
1. Verwendung: First Use:		Blatt: 1 von 1 Sheet: 1 of 1	
Werkstoff / Material		Tag/Date	Name
Maßstab / Scale		gezeichnet drawn	Eichhorn N.
2:1		Elektronische Freigabe Electronic Release	
Vol. mm <sup>3</sup> / Of./Srf. mm <sup>2</sup>		Ersatz für / Replacement for:	
Index		Benennung/Title	
Datum / Blatt Date / Sheet		SCHUTZLEITERKLEMME earth terminal	
Änderung / Revision		Type	

Bestell-Nr. /order no.	Typ /type	Farbe /colour
5D.S04.9755.0	WTN 4 EL PE	grau-grün-gelb/ grey-green-yellow