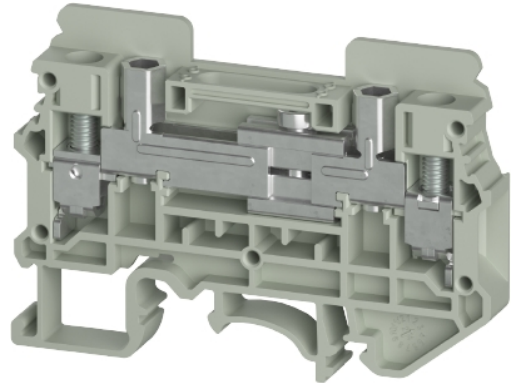


Hoja Técnica

Referencia: 5D.S06.2455.0

WTN 6 TD

WTN 6 TD tensión asignada 800 V, corriente asignada 41 A, conexión por tornillo, número de pisos 1, número de conexiones por piso 2, sección nominal del conductor 6 mm², tamaño del cable de conexión semirígido sin puntera 0,5mm² - 6mm², método de montaje Carril DIN (top hat rail), color Gris, anchura del borne 8 mm, tipo de inflamabilidad del material de aislamiento según ul94 V0



Referencia	5D.S06.2455.0
EAN	4049088725289
Unidad de Embalaje	50

Certificaciones / Homologaciones



Datos técnicos

Datos generales

Sección nominal del conductor	6 mm ²
Color	Gris
Número de pisos	1
Número de conexiones por piso	2
Anchura del borne	8 mm
Carcasa para aislamiento	PA
Tipo de inflamabilidad del material de aislamiento según UL94	V0
Método de montaje	Carril DIN (top hat rail)
Anschlussart	conexión por tornillo
Anzahl der Klemmstellen je Etage	2
Montageart	Carril DIN (top hat rail)
Brennbarkeitsklasse des Isolierstoffs	V0

Datos técnicos

Corriente Asignada	41 A
Tensión Asignada	800 V
Tensión de cortocircuito	8 kV
Grado de polución	3
Tapa de cierre requerida	Sí
Material de aislamiento	Termoplástico
Longitud	72,5 mm
Anchura	8 mm
Altura	50,5 mm

Datos de conexión

Tipo de conexión	conexión por tornillo
------------------	-----------------------

Tipo de conexión 1	conexión por tornillo
Tipo de conexión 2	conexión por tornillo
Mínima sección del conductor rígida	0,5 mm ²
Máxima sección rígida del conductor	10 mm ²
Mínima sección del conductor flexible	0,5 mm ²
Máxima sección del conductor multifilar	6 mm ²
Sección mín. de la cubierta del cable (flexible, semirígida) con punteras del cable	0,5 mm ²
Sección máx. del conductor (flexible, rígido) con puntera del cable	6 mm ²
Desferrado del conductor	10 mm
Par de apriete del conductor	1,2 Nm

Datos técnicos UL/CSA

Sección del conductor UL	20-8 AWG
Tensión UL	300 V
Corriente factory wiring	42 A
Corriente field wiring	42 A
Sección del conductor CSA	20-8 AWG
Tensión CSA	300 V
Corriente CSA	42 A

Datos adicionales

Enchufe de test integrado	No
---------------------------	----

Clasificación

ETIM 9.0	EC000902
----------	----------

Certificados de producto

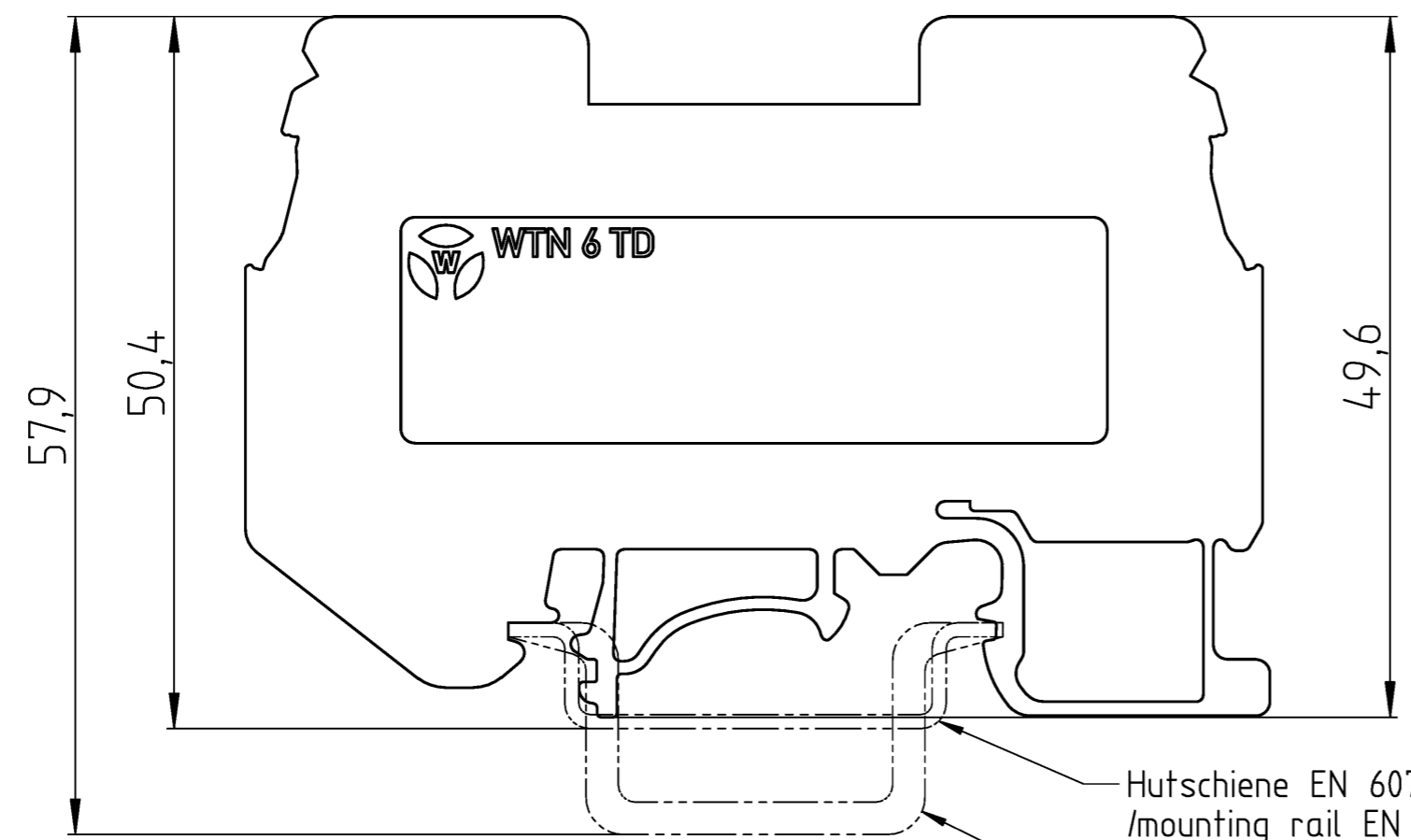
ROHS conformity status	Conforme con excepciones
Excepciones ROHS	III-6(c)
REACH-SVHC conformity status	Se requiere declaración
Substancias REACH-SVHC	Lead
Declaración REACH-SVHC CAS	7439-92-1

A
 © Alle Rechte vorbehalten
 © All rights reserved
 Vertraulichkeitsklasse
 Confidentiality Class: Vertraulich
 Confidential

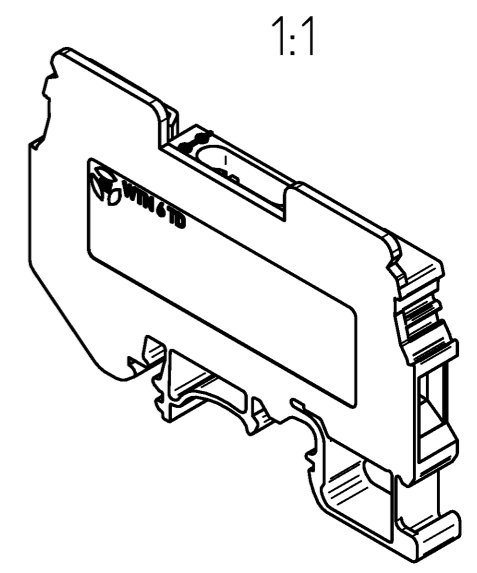
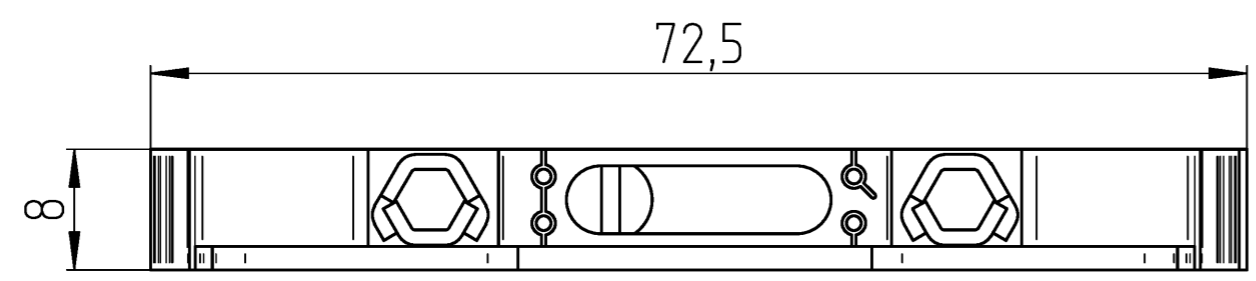
B
 These dimensions will be especially checked at delivery
 Only inspection dimensions
 With /E marked dimensions are only valid for internal use

C
 Diese Maße werden bei Abnahme besonders geprüft
 Ausschließlich Prüfmaße
 Mit /E gekennzeichnete Maße sind nur für interne Zwecke gültig

F



Hutschiene EN 60715-35x7,5
 /mounting rail EN 60715-35x7,5
 Hutschiene EN 60715-35x15
 /mounting rail EN 60715-35x15



Weitere Daten siehe KATALOG oder eKatalog
 additional data see CATALOG or eCATALOG
www.wieland-electric.com
eshop.wieland-electric.com

Tolerierung Size ISO 14405 © / Tolerance system Size ISO 14405 ©. (This ISO-standard describes the envelope principle. According to the envelope principle the deviations of form and parallelism are limited by the size tolerances).		ja/yes <input checked="" type="checkbox"/> Stoffverbots- und Deklarationsliste nach WN 5020.010 ist einzuhalten. Conformity with Wieland document WN 5020.010 e (list of prohibited / declarable hazardous substances) to be declared!	
Freitoleranz nach General tolerance		CAD - Zeichnung, keine manuellen Änderungen CAD - drawing, no manual modifications allowed	
1. Verwendung: First Use:		Blatt: 1 von 1 Sheet: 1 of 1	
Werkstoff / Material		Tag/Date	Name
Maßstab / Scale		gezeichnet drawn	Sachs (extern)
2:1		T 5D.S06.2455.0 13K	
Elektronische Freigabe Electronic Release		Maße in mm / Dimensions are in mm	
Vol. mm ³ / fl./Srf. mm ²		Ersatz für / Replacement for:	
Index		Type	Benennung/Title
Datum / Blatt Date / Sheet		PRUEFTRENNKLEMME	
Änderung / Revision		test disc. terminal	

Bestell-Nr. /order no.	Typ /type	Farbe /colour
5D.S06.2455.0	WTN 6 TD	grau / grey
5D.S06.2455.5	WTN 6 TD RT	rot / red
5D.S06.2455.6	WTN 6 TD BL	blau / blue

