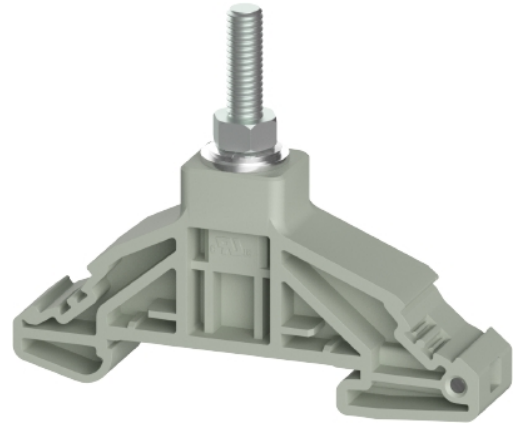


## Hoja Técnica

Referencia: 5D.S16.1755.0

Borne de alta corriente WRTN 16 M5

Borne de alta corriente WRTN 16 M5 tensión asignada 1000 V, corriente asignada 76 A, Conexión por tornillo, número de pisos 1, número de conexiones por piso 2, sección nominal del conductor 16 mm<sup>2</sup>, tamaño del cable de conexión semirígido sin puntera 0,5mm<sup>2</sup> - 16mm<sup>2</sup>, método de montaje Carril DIN (top hat rail), color Gris, anchura del borne 13 mm, tipo de inflamabilidad del material de aislamiento según ul94 V0



Referencia	5D.S16.1755.0
EAN	4049088725463
Unidad de Embalaje	50

Certificaciones / Homologaciones



## Datos técnicos

### Datos generales

Sección nominal del conductor	16 mm <sup>2</sup>
Color	Gris
Número de pisos	1
Número de conexiones por piso	2
Anchura del borne	13 mm
Carcasa para aislamiento	PA
Tipo de inflamabilidad del material de aislamiento según UL94	V0
Método de montaje	Carril DIN (top hat rail)
Anschlussart	Conexión por tornillo
Anzahl der Klemmstellen je Etage	2
Montageart	Carril DIN (top hat rail)
Brennbarkeitsklasse des Isolierstoffs	V0

### Datos técnicos

Corriente Asignada	76 A
Tensión Asignada	1000 V
Tensión de cortocircuito	8 kV
Grado de polución	3
Tapa de cierre requerida	No
Material de aislamiento	Termoplástico
Longitud	67 mm
Anchura	13 mm
Altura	55 mm

### Datos de conexión

Tipo de conexión	Conexión por tornillo
------------------	-----------------------

Tipo de conexión 1	conexión por tornillo
Mínima sección del conductor rígida	0,5 mm <sup>2</sup>
Máxima sección rígida del conductor	16 mm <sup>2</sup>
Mínima sección del conductor flexible	0,5 mm <sup>2</sup>
Máxima sección del conductor multifilar	16 mm <sup>2</sup>
Par de apriete del conductor	3 Nm

**Datos técnicos UL/CSA**

Sección del conductor UL	16-4 AWG
Tensión UL	1000 V
Corriente factory wiring	85 A
Corriente field wiring	85 A
Sección del conductor CSA	16-4 AWG
Tensión CSA	1000 V
Corriente CSA	85 A

**Clasificación**

ETIM 9.0	EC000897
----------	----------

**Certificados de producto**

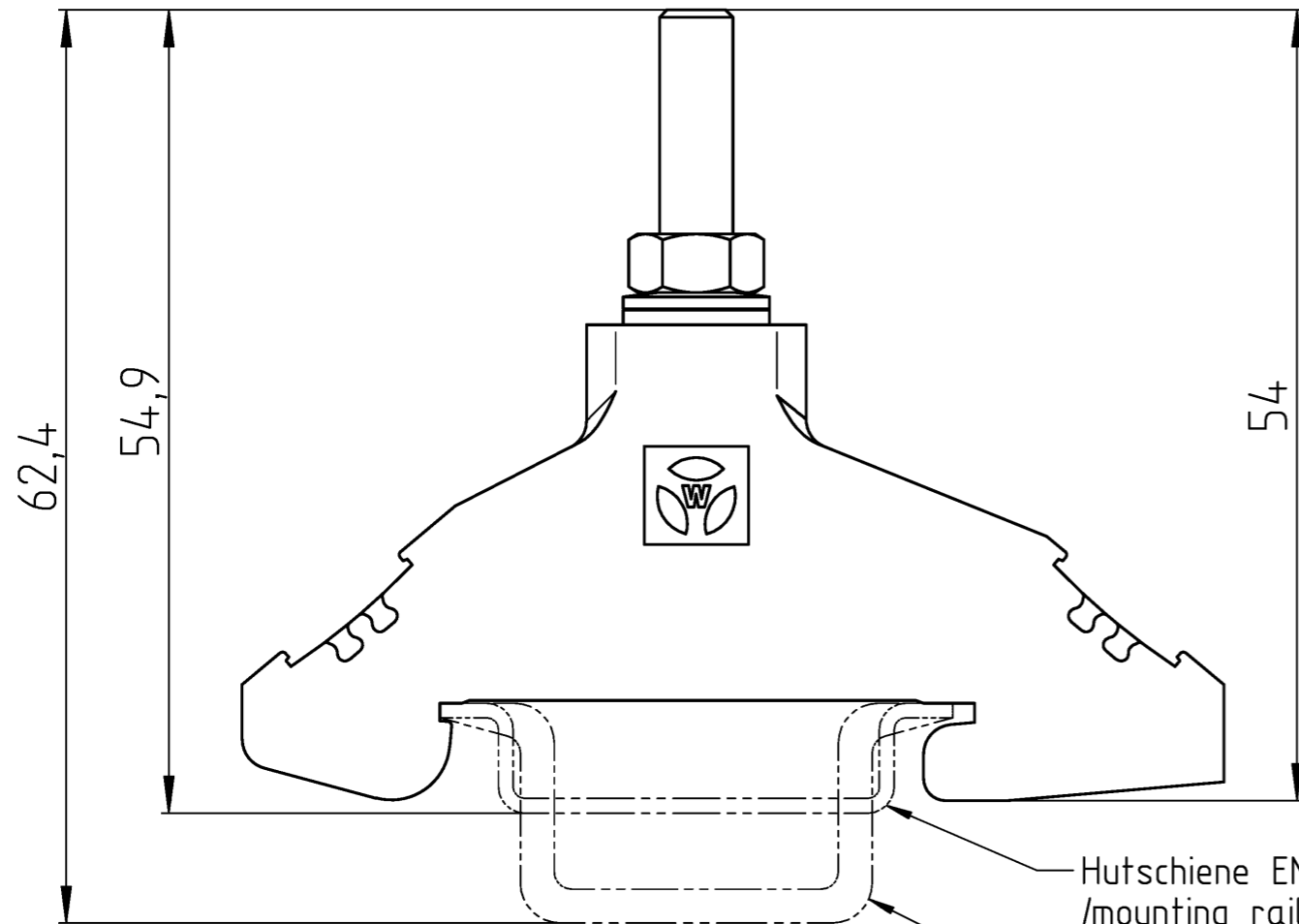
ROHS conformity status	Conforme
REACH-SVHC conformity status	Conforme

A  
 © Alle Rechte vorbehalten  
 © All rights reserved  
 Vertraulich  
 Confidential

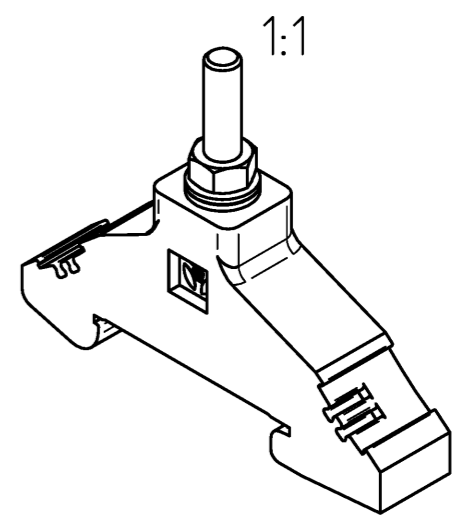
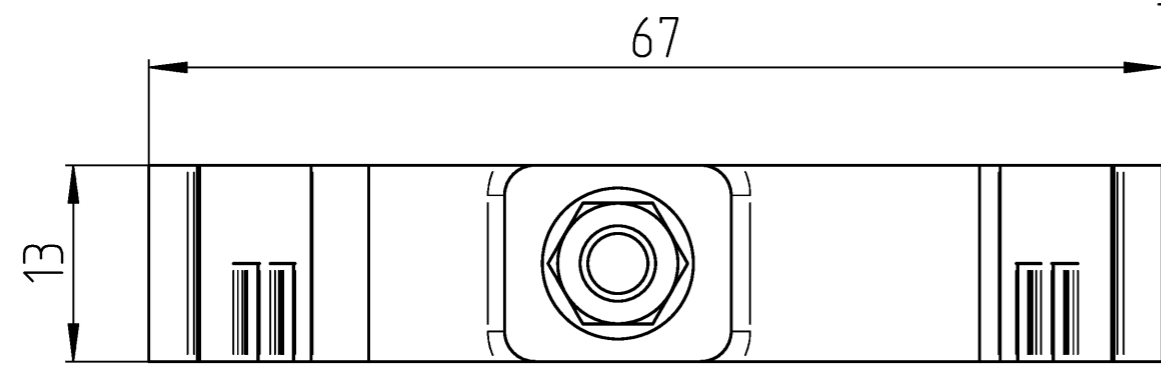
B  
 These dimensions will be especially checked at delivery  
 Only inspection dimensions  
 With /E marked dimensions are only valid for internal use

C  
 Diese Maße werden bei Abnahme besonders geprüft  
 Ausschließlich Prüfmaße  
 Mit /E gekennzeichnete Maße sind nur für interne Zwecke gültig

F



Hutschiene EN 60715-35x7,5  
 /mounting rail EN 60715-35x7,5  
 Hutschiene EN 60715-35x15  
 /mounting rail EN 60715-35x15



Weitere Daten siehe KATALOG oder eKatalog  
 additional data see CATALOG or eCATALOG  
[www.wieland-electric.com](http://www.wieland-electric.com)  
[eshop.wieland-electric.com](http://eshop.wieland-electric.com)

Tolerierung Size ISO 14405 © / Tolerance system Size ISO 14405 ©. (This ISO-standard describes the envelope principle. According to the envelope principle the deviations of form and parallelism are limited by the size tolerances).		ja/yes <input checked="" type="checkbox"/> Stoffverbots- und Deklarationsliste nach WN 5020.010 ist einzuhalten. Conformity with Wieland document WN 5020.010 e (list of prohibited / declarable hazardous substances) to be declared!	
Freitoleranz nach General tolerance		CAD - Zeichnung, keine manuellen Änderungen CAD - drawing, no manual modifications allowed	1. Verwendung: First Use:
		Blatt: 1 von 1 Sheet: 1 of 1	
	Werkstoff / Material	Tag/Date	Name
		gezeichnet drawn	20.10.2025 Eichhorn N.
	Maßstab / Scale	Zeichnung Nr. / Drawing No.	
	2:1	5D.S16.1755.0 13K	
	Vol. mm³	OfL./Srf. mm²	Ersatz für / Replacement for:
			Maße in mm / Dimensions are in mm
		Type	Benennung/Title
		HOCHSTROMKLEMME	high current terminal
		Änderung / Revision	

Bestell-Nr. /order no.	Typ /type	Farbe /colour
5D.S16.1755.0	WRTN 16 M5	grau / grey

