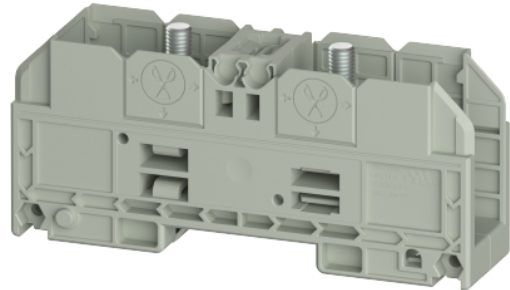


Hoja Técnica

Referencia: 5D.S25.1555.0

Borne de alta corriente WRTN 25

Borne de alta corriente WRTN 25 tensión asignada 1000 V, corriente asignada 101 A, Conexión por tornillo, número de pisos 1, número de conexiones por piso 2, sección nominal del conductor 25 mm², tamaño del cable de conexión semirígido sin puntera 2,5mm² - 25mm², método de montaje Carril DIN (top hat rail), color Gris, anchura del borne 27 mm, tipo de inflamabilidad del material de aislamiento según ul94 V0



Referencia	5D.S25.1555.0
EAN	4049088725487
Unidad de Embalaje	10

Certificaciones / Homologaciones



Datos técnicos

Datos generales

Sección nominal del conductor	25 mm ²
Color	Gris
Número de pisos	1
Número de conexiones por piso	2
Anchura del borne	27 mm
Carcasa para aislamiento	PA
Tipo de inflamabilidad del material de aislamiento según UL94	V0
Método de montaje	Carril DIN (top hat rail)
Anschlussart	Conexión por tornillo
Anzahl der Klemmstellen je Etage	2
Montageart	Carril DIN (top hat rail)
Brennbarkeitsklasse des Isolierstoffs	V0

Datos técnicos

Corriente Asignada	101 A
Tensión Asignada	1000 V
Tensión de cortocircuito	8 kV
Tapa de cierre requerida	No
Longitud	107,7 mm
Anchura	27 mm
Altura	50 mm

Datos de conexión

Tipo de conexión	Conexión por tornillo
Tipo de conexión 1	conexión por tornillo
Mínima sección del conductor rígida	2,5 mm ²
Máxima sección rígida del conductor	25 mm ²
Mínima sección del conductor flexible	2,5 mm ²
Máxima sección del conductor multifilar	25 mm ²

Par de apriete del conductor	5 Nm
------------------------------	------

Datos técnicos UL/CSA

Sección del conductor UL	14-4 AWG
Tensión UL	1500 V
Corriente factory wiring	85 A
Corriente field wiring	85 A
Sección del conductor CSA	14-4 AWG
Tensión CSA	
Corriente CSA	85 A

Clasificación

ETIM 9.0	EC000897
----------	----------

Certificados de producto

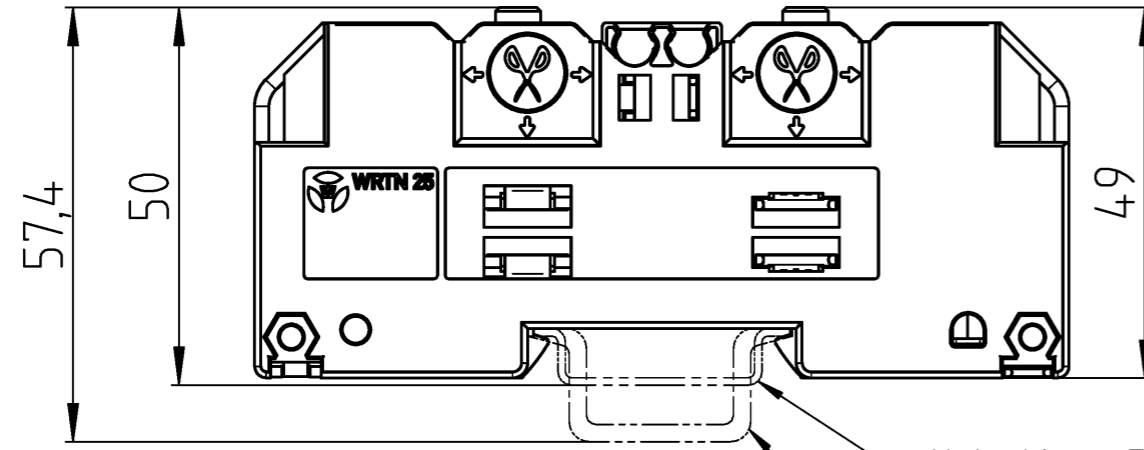
ROHS conformity status	Conforme
REACH-SVHC conformity status	Conforme

A
 © Alle Rechte vorbehalten
 © All rights reserved
 Vertraulichkeitsklasse
 Confidentiality Class: Vertraulich
 Confidential

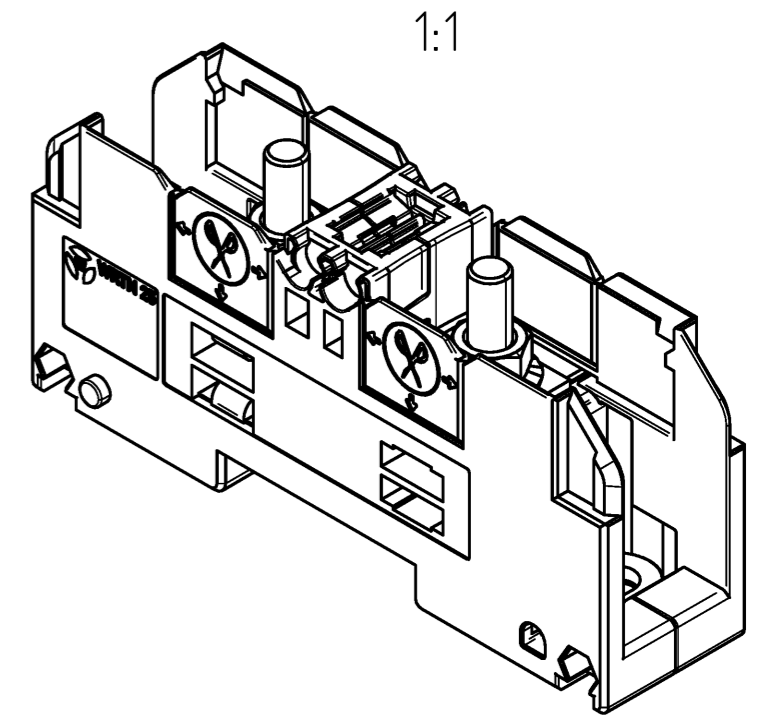
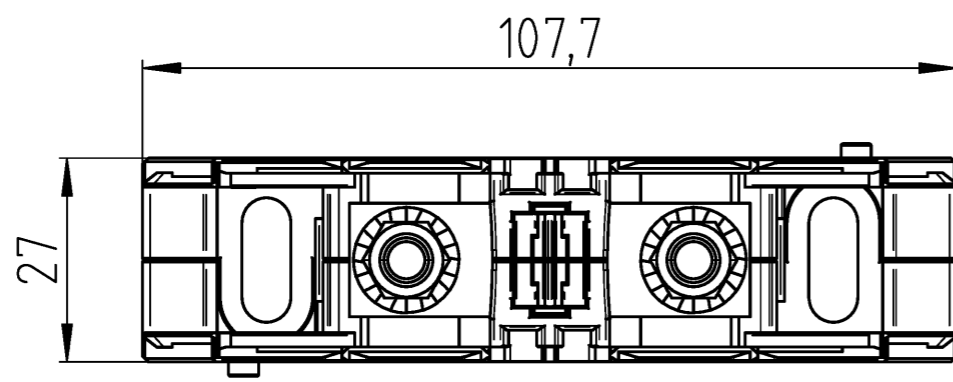
B
 These dimensions will be especially checked at delivery
 Only inspection dimensions
 With /E marked dimensions are only valid for internal use

C
 Diese Maße werden bei Abnahme besonders geprüft
 Ausschließlich Prüfmaße
 Mit /E gekennzeichnete Maße sind nur für interne Zwecke gültig

D
 Diese Maße werden bei Abnahme besonders geprüft
 Ausschließlich Prüfmaße
 Mit /E gekennzeichnete Maße sind nur für interne Zwecke gültig



Hutschiene EN 60715-35x7,5
 /mounting rail EN 60715-35x7,5
 Hutschiene EN 60715-35x15
 /mounting rail EN 60715-35x15



Weitere Daten siehe KATALOG oder eKatalog
 additional data see CATALOG or eCATALOG
www.wieland-electric.com
eshop.wieland-electric.com

Tolerierung Size ISO 14405 © / Tolerance system Size ISO 14405 ©. (This ISO-standard describes the envelope principle. According to the envelope principle the deviations of form and parallelism are limited by the size tolerances).		ja/yes <input checked="" type="checkbox"/> Stoffverbots- und Deklarationsliste nach WN 5020.010 ist einzuhalten. Conformity with Wieland document WN 5020.010 e (list of prohibited / declarable hazardous substances) to be declared!	
Freitoleranz nach General tolerance		CAD - Zeichnung, keine manuellen Änderungen CAD - drawing, no manual modifications allowed	
1. Verwendung: First Use:		Blatt: 1 von 1 Sheet: 1 of 1	
Werkstoff / Material		Tag/Date	Name
Maßstab / Scale		18.09.2025	Sachs (extern)
1:1		Elektronische Freigabe Electronic Release	
Vol. mm ³ / fl./Srf. mm ²		Ersatz für / Replacement for:	
Index		Benennung/Title	
Datum / Blatt Date / Sheet		HOCHSTROMKLEMME high current terminal	
Änderung / Revision		Type	

Bestell-Nr. /order no.	Typ /type	Farbe /colour
5D.S25.1555.0	WRTN 25	grau / grey

