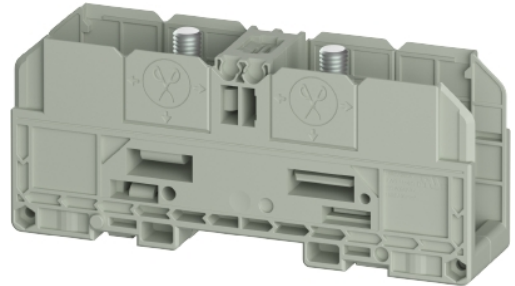


Hoja Técnica

Referencia: 5D.S95.1555.0

Borne de alta corriente WRTN 95

Borne de alta corriente WRTN 95 tensión asignada 1000 V, corriente asignada 232 A, Conexión por tornillo, número de pisos 1, número de conexiones por piso 2, sección nominal del conductor 95 mm², tamaño del cable de conexión semirígido sin puntera 2,5mm² - 95mm², método de montaje Carril DIN (top hat rail), color Gris, anchura del borne 32 mm, tipo de inflamabilidad del material de aislamiento según ul94 V0



Referencia	5D.S95.1555.0
EAN	4049088725692
Unidad de Embalaje	10

Certificaciones / Homologaciones



Datos técnicos

Datos generales

Sección nominal del conductor	95 mm ²
Color	Gris
Número de pisos	1
Número de conexiones por piso	2
Anchura del borne	32 mm
Carcasa para aislamiento	PA
Tipo de inflamabilidad del material de aislamiento según UL94	V0
Método de montaje	Carril DIN (top hat rail)
Anschlussart	Conexión por tornillo
Anzahl der Klemmstellen je Etage	2
Montageart	Carril DIN (top hat rail)
Brennbarkeitsklasse des Isolierstoffs	V0

Datos técnicos

Corriente Asignada	232 A
Tensión Asignada	1000 V
Tensión de cortocircuito	8 kV
Tapa de cierre requerida	No
Longitud	132 mm
Anchura	32 mm
Altura	58,2 mm

Datos de conexión

Tipo de conexión	Conexión por tornillo
Tipo de conexión 1	conexión por tornillo
Mínima sección del conductor rígida	2,5 mm ²
Máxima sección rígida del conductor	95 mm ²
Mínima sección del conductor flexible	2,5 mm ²
Máxima sección del conductor multifilar	95 mm ²

Par de apriete del conductor	10 Nm
------------------------------	-------

Datos técnicos UL/CSA

Sección del conductor UL	
Tensión UL	1500 V
Corriente factory wiring	230 A
Corriente field wiring	230 A
Sección del conductor CSA	
Tensión CSA	
Corriente CSA	230 A

Clasificación

ETIM 9.0	EC000897
----------	----------

Certificados de producto

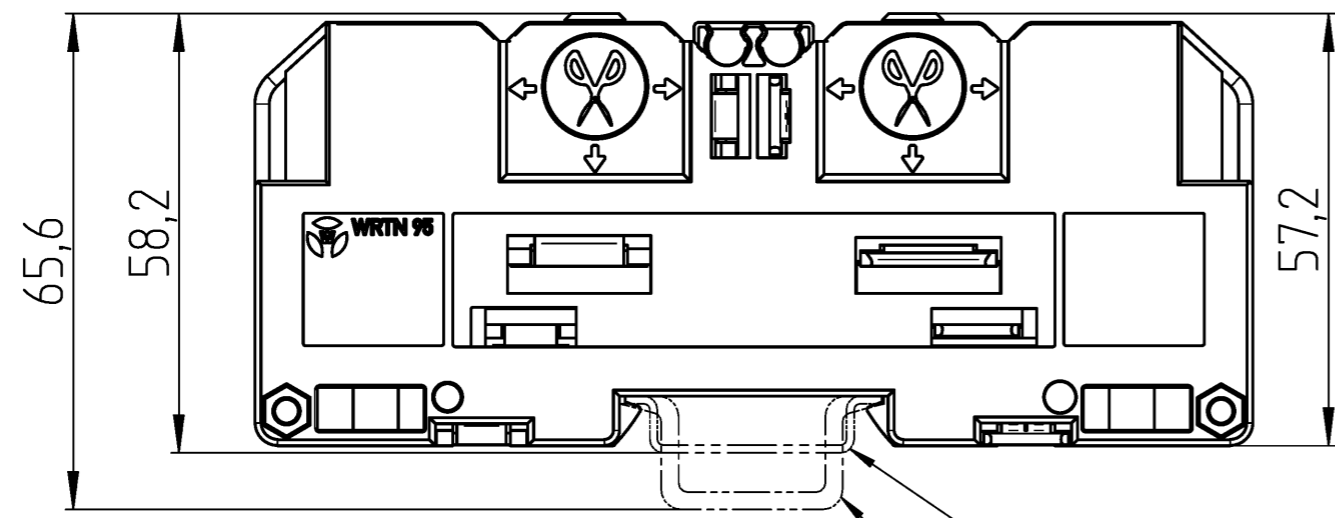
ROHS conformity status	Conforme
REACH-SVHC conformity status	Conforme

Alle Rechte vorbehalten
 All rights reserved
 Vertraulichkeitsklasse
 Confidentiality Class: Vertraulich
 Confidential

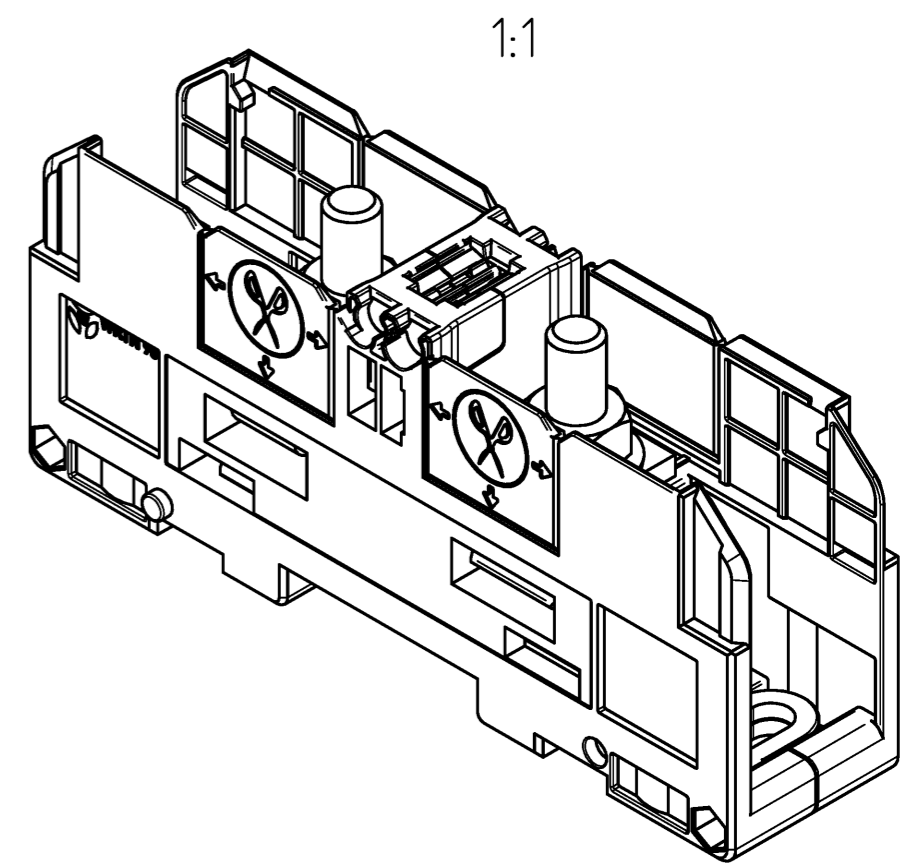
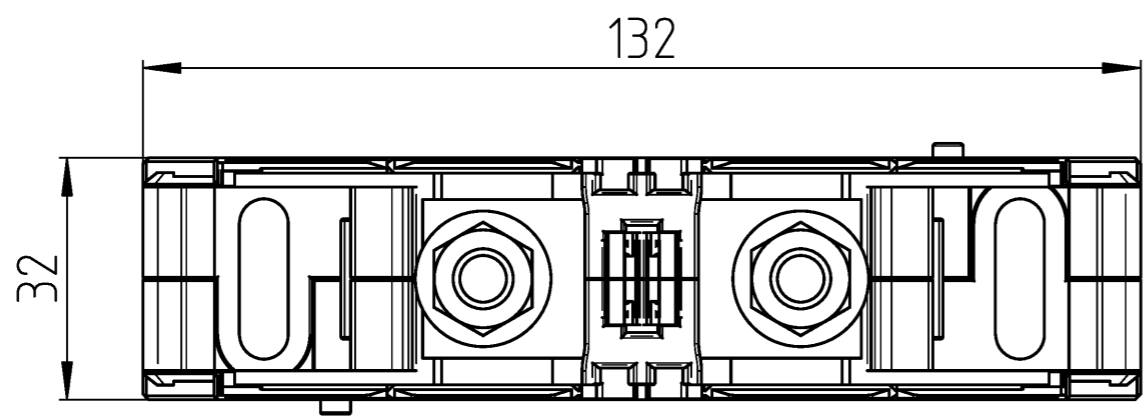
These dimensions will be especially checked at delivery
 Only inspection dimensions
 With /E marked dimensions are only valid for internal use

Diese Maße werden bei Abnahme besonders geprüft
 Ausschließlich Prüfmaße
 Mit /E gekennzeichnete Maße sind nur für interne Zwecke gültig

F



Hutschiene EN 60715-35x7,5
 /mounting rail EN 60715-35x7,5
 Hutschiene EN 60715-35x15
 /mounting rail EN 60715-35x15



Weitere Daten siehe KATALOG oder eKatalog
 additional data see CATALOG or eCATALOG
www.wieland-electric.com
eshop.wieland-electric.com

Tolerierung Size ISO 14405 © / Tolerance system Size ISO 14405 ©. (This ISO-standard describes the envelope principle. According to the envelope principle the deviations of form and parallelism are limited by the size tolerances).		ja/yes <input checked="" type="checkbox"/> Stoffverbots- und Deklarationsliste nach WN 5020.010 ist einzuhalten. Conformity with Wieland document WN 5020.010 e (list of prohibited / declarable hazardous substances) to be declared!	
Freitoleranz nach General tolerance		CAD - Zeichnung, keine manuellen Änderungen CAD - drawing, no manual modifications allowed	
1. Verwendung: First Use:		Blatt: 1 von 1 Sheet: 1 of 1	
Werkstoff / Material		Tag/Date	Name
Maßstab / Scale		gezeichnet drawn	18.09.2025 Sachs (extern)
1:1		Elektronische Freigabe Electronic Release	
Vol. mm ³ / fl./Srf. mm ²		Ersatz für / Replacement for:	
Bestell-Nr. /order no.		Type	
Typ /type		Benennung/Title	
Farbe /colour		HOCHSTROMKLEMME	
5D.S95.1555.0		WRTN 95	
Index		Datum / Blatt Date / Sheet	
Änderung / Revision		wieland	
		hochstromklemme high current terminal	