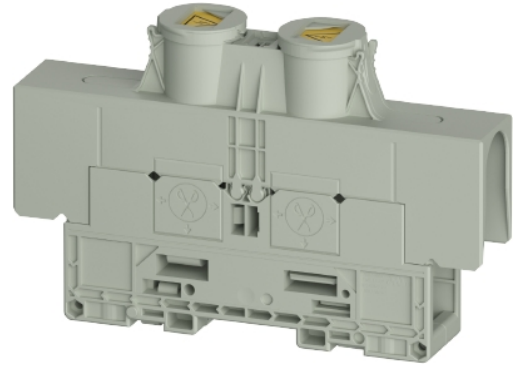


Hoja Técnica

Referencia: 5D.S95.1655.0

Borne de alta corriente WRTN 95 U

Borne de alta corriente WRTN 95 U tensión asignada 1000 V, corriente asignada 232 A, Conexión por tornillo, número de pisos 1, número de conexiones por piso 2, sección nominal del conductor 95 mm², tamaño del cable de conexión semirígido sin puntera 2,5mm² - 95mm², método de montaje Carril DIN (top hat rail), color Gris, anchura del borne 32 mm, tipo de inflamabilidad del material de aislamiento según ul94 V0



Referencia	5D.S95.1655.0
EAN	4049088725708
Unidad de Embalaje	10

Certificaciones / Homologaciones



Datos técnicos

Datos generales

Sección nominal del conductor	95 mm ²
Color	Gris
Número de pisos	1
Número de conexiones por piso	2
Anchura del borne	32 mm
Carcasa para aislamiento	PA
Tipo de inflamabilidad del material de aislamiento según UL94	V0
Método de montaje	Carril DIN (top hat rail)
Anschlussart	Conexión por tornillo
Anzahl der Klemmstellen je Etage	2
Montageart	Carril DIN (top hat rail)
Brennbarkeitsklasse des Isolierstoffs	V0

Datos técnicos

Corriente Asignada	232 A
Tensión Asignada	1000 V
Tensión de cortocircuito	8 kV
Tapa de cierre requerida	No
Longitud	132 mm
Anchura	32 mm
Altura	110,5 mm

Datos de conexión

Tipo de conexión	Conexión por tornillo
Tipo de conexión 1	conexión por tornillo
Mínima sección del conductor rígida	2,5 mm ²
Máxima sección rígida del conductor	95 mm ²

Mínima sección del conductor flexible	2,5 mm ²
Máxima sección del conductor multifilar	95 mm ²
Par de apriete del conductor	10 Nm

Datos técnicos UL/CSA

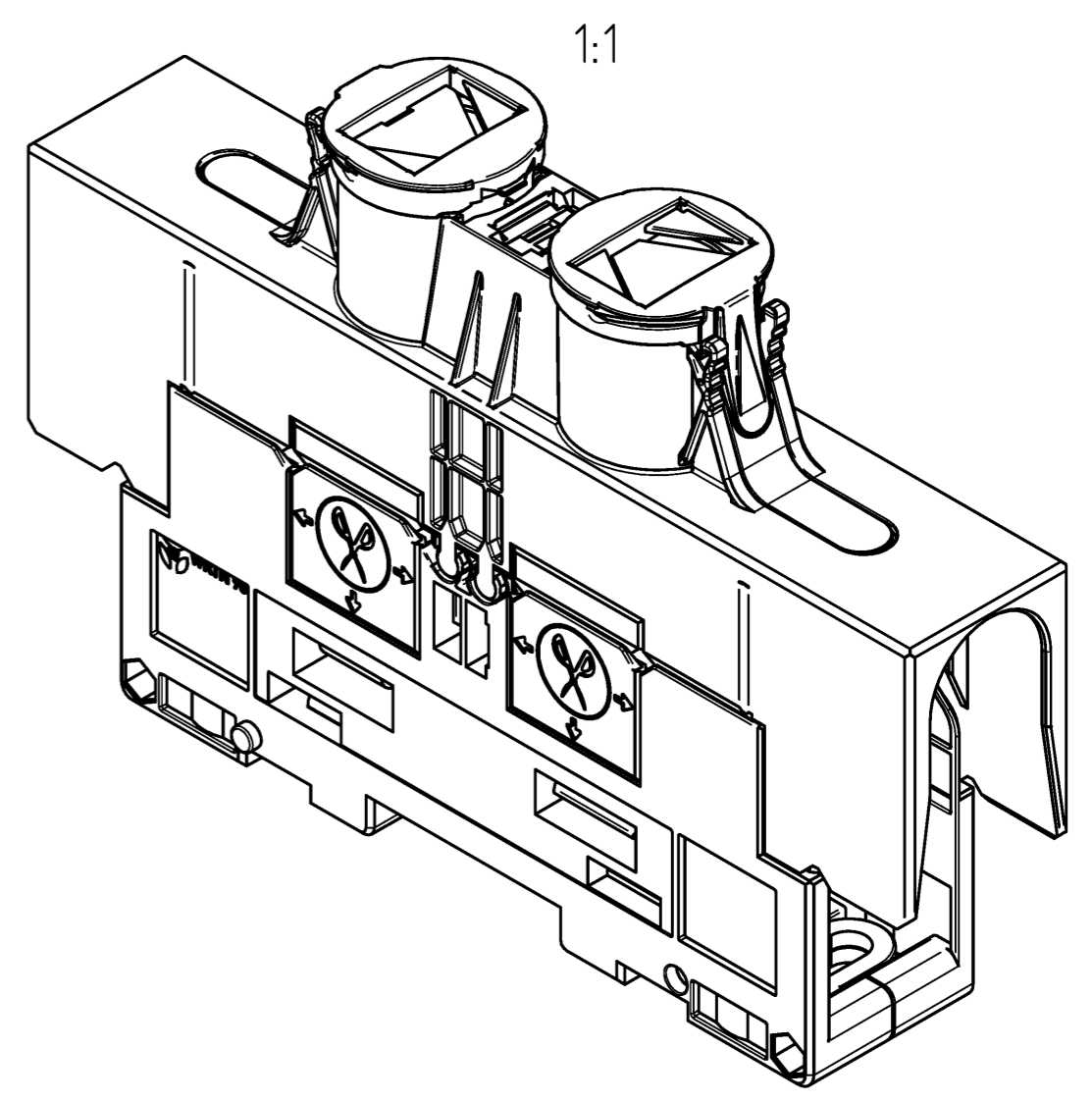
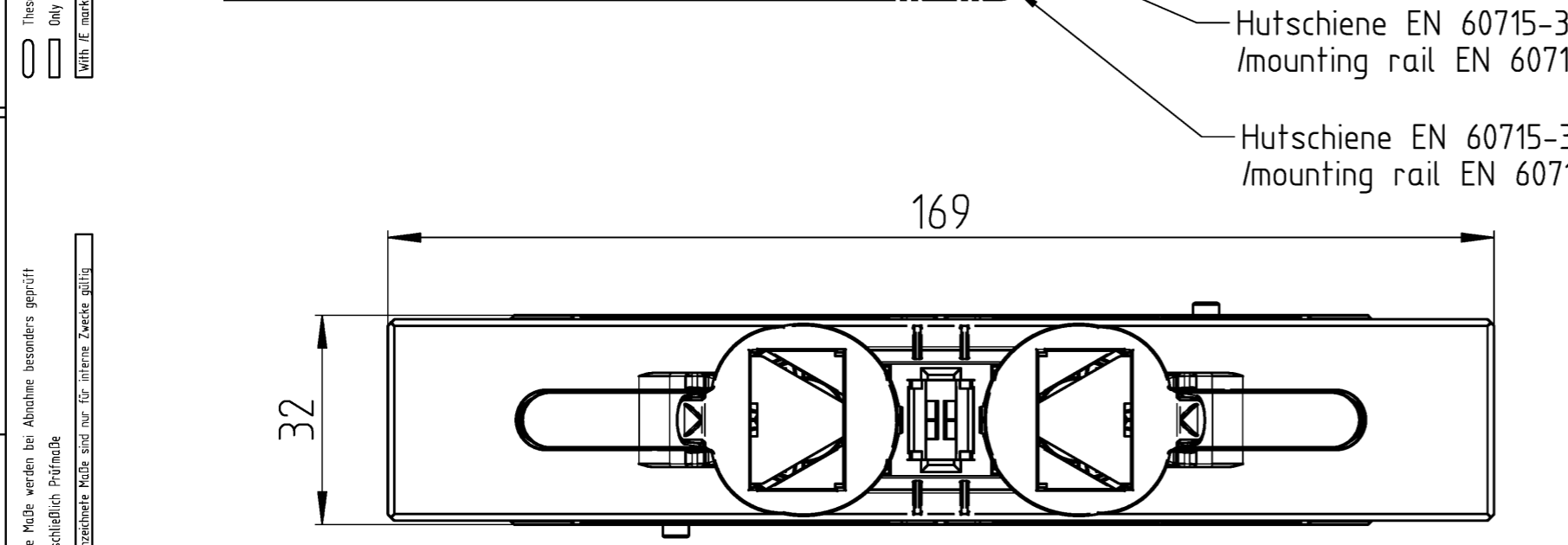
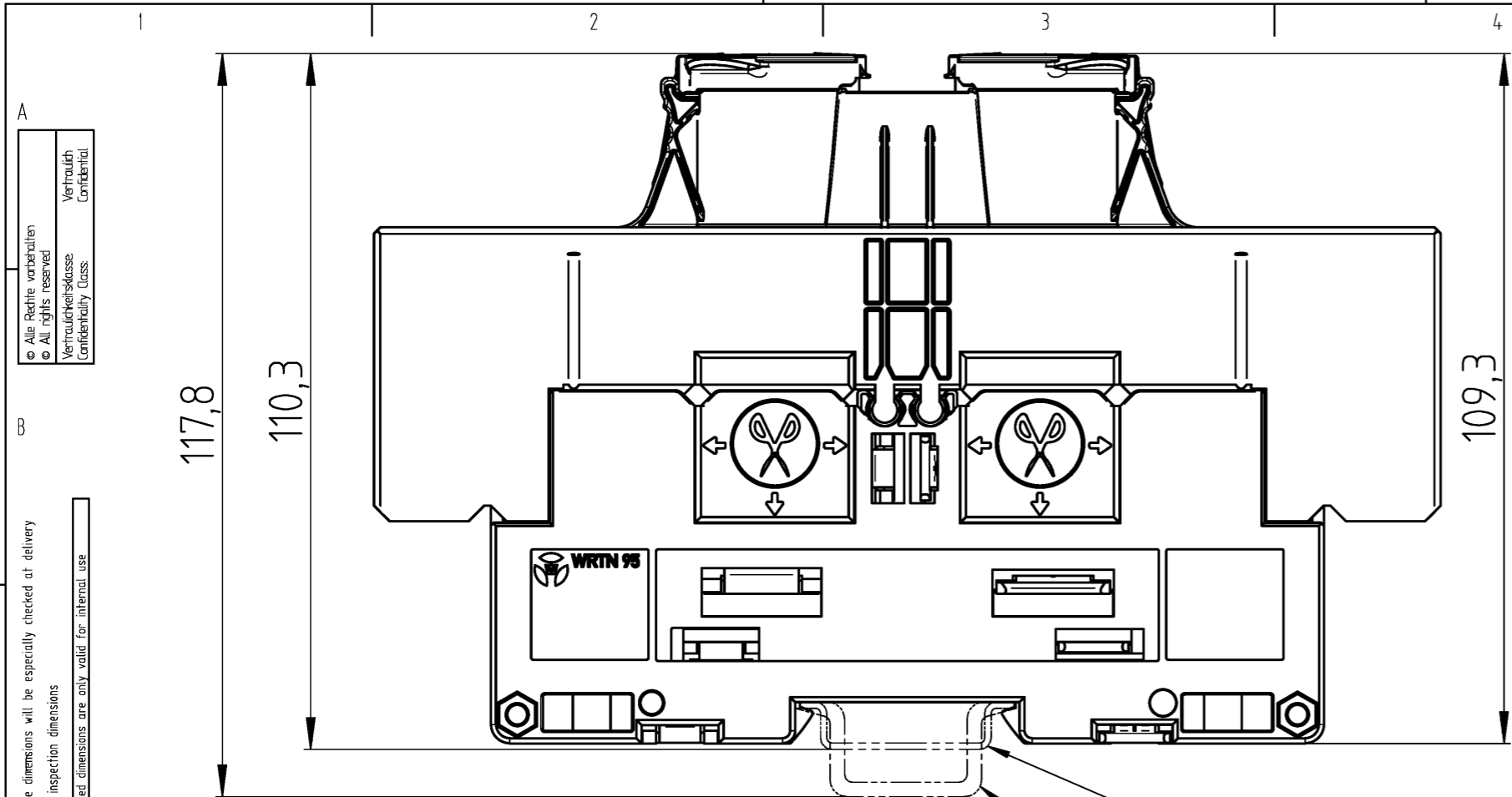
Sección del conductor UL	
Tensión UL	1500 V
Corriente factory wiring	230 A
Corriente field wiring	230 A
Sección del conductor CSA	
Tensión CSA	
Corriente CSA	230 A

Clasificación

ETIM 9.0	EC000897
----------	----------

Certificados de producto

ROHS conformity status	Conforme
REACH-SVHC conformity status	Conforme



Hutschiene EN 60715-35x7,5
/mounting rail EN 60715-35x7,5

Hutschiene EN 60715-35x15
/mounting rail EN 60715-35x15

A
© Alle Rechte vorbehalten
© All rights reserved
Vertraulich
Confidentiality Class.

B
These dimensions will be especially checked at delivery
Only inspection dimensions
With /E marked dimensions are only valid for internal use.

C
Diese Maße werden bei Abnahme besonders geprüft
Ausschließlich Prüfmaße
Mit /E gekennzeichnete Maße sind nur für interne Zwecke gültig.

Weitere Daten siehe KATALOG oder eKatalog
additional data see CATALOG or eCATALOG www.wieland-electric.com
eshop.wieland-electric.com

Tolerierung Size ISO 14405 © / Tolerance system Size ISO 14405 ©. (This ISO-standard describes the envelope principle. According to the envelope principle the deviations of form and parallelism are limited by the size tolerances).		ja/yes <input checked="" type="checkbox"/> Stoffverbots- und Deklarationsliste nach WN 5020.010 ist einzuhalten. Conformity with Wieland document WN 5020.010 e (list of prohibited / declarable hazardous substances) to be declared!	
Freitoleranz nach General tolerance		CAD - Zeichnung, keine manuellen Änderungen CAD - drawing, no manual modifications allowed	
1. Verwendung: First Use:		Blatt: 1 von 1 Sheet: 1 of 1	
Werkstoff / Material		Tag/Date Name	
Maßstab / Scale		gezeichnet drawn 18.09.2025 Sachs (extern)	
1:1		Elektronische Freigabe Electronic Release	
Vol. mm ³ / fl./Srf. mm ²		Ersatz für / Replacement for:	
Index Datum / Blatt Date / Sheet		Type Benennung/Title	
Änderung / Revision		HOCHSTROMKLEMME high current terminal	
Bestell-Nr. /order no.		5D.S95.1655.0 13K	
Typ /type		Maße in mm / Dimensions are in mm	
Farbe /colour		wieland	
5D.S95.1655.0		WRTN 95 U grau / grey	