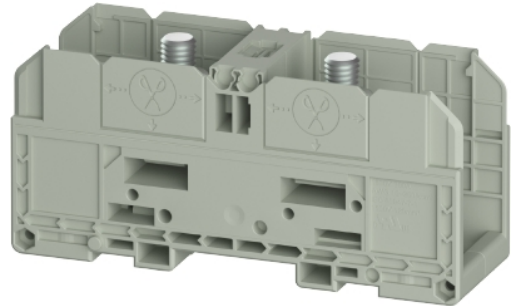


Hoja Técnica

Referencia: 5D.S96.1555.0

Borne de alta corriente WRTN 120

Borne de alta corriente WRTN 120 tensión asignada 1000 V, corriente asignada 269 A, Conexión por tornillo, número de pisos 1, número de conexiones por piso 2, sección nominal del conductor 120 mm², tamaño del cable de conexión semirígido sin puntera 6mm² - 120mm², método de montaje Carril DIN (top hat rail), color Gris, anchura del borne 42 mm, tipo de inflamabilidad del material de aislamiento según ul94 V0



Referencia	5D.S96.1555.0
EAN	4049088725722
Unidad de Embalaje	4

Certificaciones / Homologaciones



Datos técnicos

Datos generales

Sección nominal del conductor	120 mm ²
Color	Gris
Número de pisos	1
Número de conexiones por piso	2
Anchura del borne	42 mm
Carcasa para aislamiento	PA
Tipo de inflamabilidad del material de aislamiento según UL94	V0
Método de montaje	Carril DIN (top hat rail)
Anschlussart	Conexión por tornillo
Anzahl der Klemmstellen je Etage	2
Montageart	Carril DIN (top hat rail)
Brennbarkeitsklasse des Isolierstoffs	V0

Datos técnicos

Corriente Asignada	269 A
Tensión Asignada	1000 V
Tensión de cortocircuito	8 kV
Tapa de cierre requerida	No
Material de aislamiento	Termoplástico
Longitud	132 mm
Anchura	42 mm
Altura	62,6 mm

Datos de conexión

Tipo de conexión	Conexión por tornillo
Tipo de conexión 1	conexión por tornillo
Mínima sección del conductor rígida	6 mm ²
Máxima sección rígida del conductor	120 mm ²

Mínima sección del conductor flexible	6 mm ²
Máxima sección del conductor multifilar	120 mm ²
Par de apriete del conductor	15 Nm

Datos técnicos UL/CSA

Sección del conductor UL	10 AWG - 250 kcmil
Tensión UL	1500 V
Corriente factory wiring	255 A
Corriente field wiring	255 A
Sección del conductor CSA	10 AWG - 250 kcmil
Tensión CSA	
Corriente CSA	255 A

Clasificación

ETIM 9.0	EC000897
----------	----------

Certificados de producto

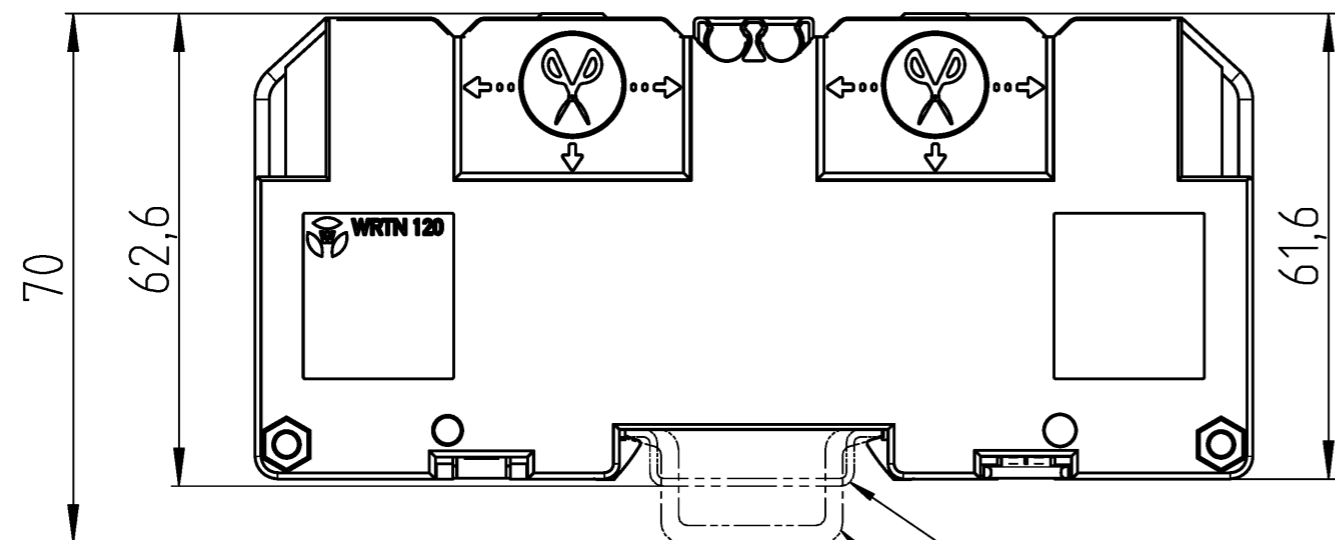
ROHS conformity status	Conforme
REACH-SVHC conformity status	Conforme

Alle Rechte vorbehalten
 All rights reserved
 Vertraulichkeitsklasse
 Confidentiality Class: Vertraulich
 Confidential

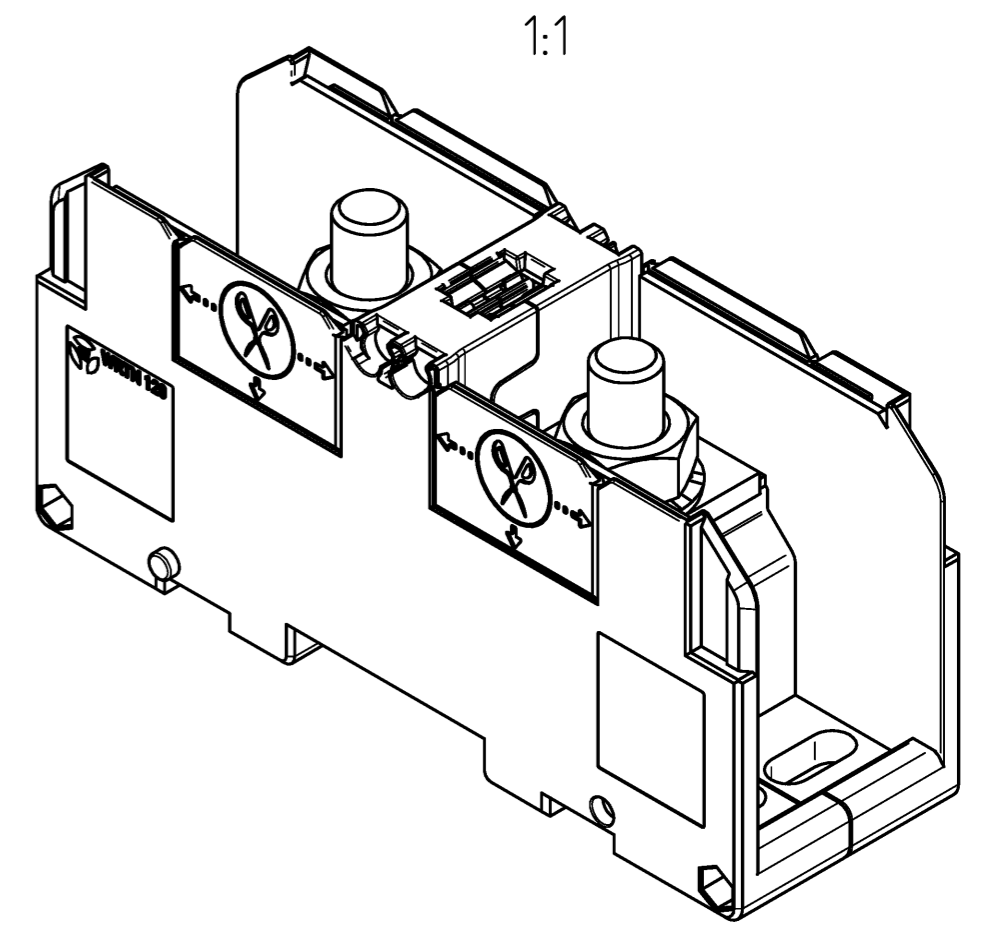
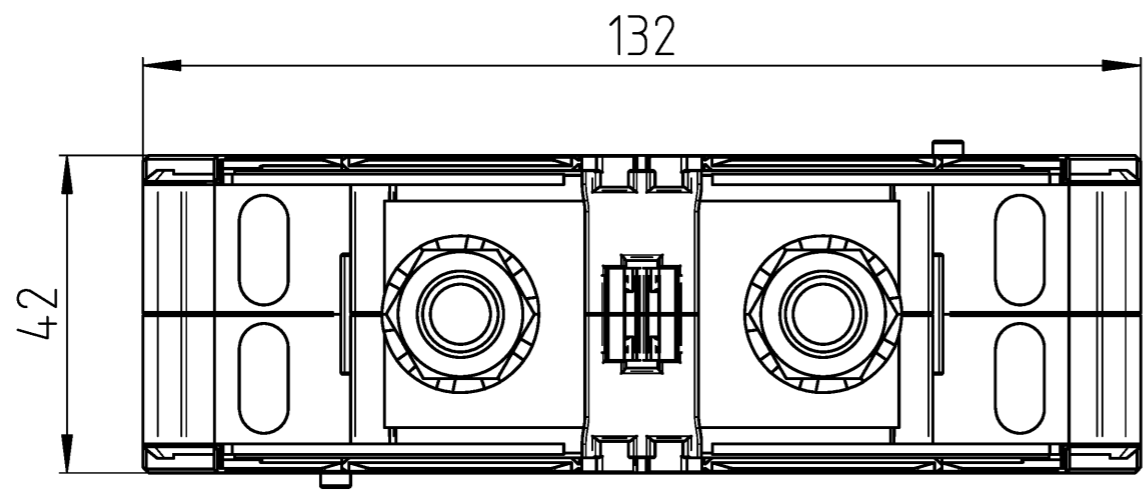
These dimensions will be especially checked at delivery
 Only inspection dimensions
 With /E marked dimensions are only valid for internal use

Diese Maße werden bei Abnahme besonders geprüft
 Ausschließlich Prüfmaße
 Mit /E gekennzeichnete Maße sind nur für interne Zwecke gültig

F



Hutschiene EN 60715-35x7,5
 /mounting rail EN 60715-35x7,5
 Hutschiene EN 60715-35x15
 /mounting rail EN 60715-35x15



Weitere Daten siehe KATALOG oder eKatalog
 additional data see CATALOG or eCATALOG
www.wieland-electric.com
eshop.wieland-electric.com

Tolerierung Size ISO 14405 © / Tolerance system Size ISO 14405 ©. (This ISO-standard describes the envelope principle. According to the envelope principle the deviations of form and parallelism are limited by the size tolerances).		ja/yes <input checked="" type="checkbox"/> Stoffverbots- und Deklarationsliste nach WN 5020.010 ist einzuhalten. Conformity with Wieland document WN 5020.010 e (list of prohibited / declarable hazardous substances) to be declared!	
Freitoleranz nach General tolerance		CAD - Zeichnung, keine manuellen Änderungen CAD - drawing, no manual modifications allowed	
1. Verwendung: First Use:		Blatt: 1 von 1 Sheet: 1 of 1	
Werkstoff / Material		Tag/Date	Name
Maßstab / Scale		gezeichnet drawn	Sachs (extern)
1:1		Elektronische Freigabe Electronic Release	
Vol. mm ³ / fl./Srf. mm ²		Ersatz für / Replacement for:	
Type		Benennung/Title	
wieland		HOCHSTROMKLEMME high current terminal	
Index Datum / Blatt Date / Sheet		5D.S96.1555.0 13K	
Änderung / Revision		Maße in mm / Dimensions are in mm	

Bestell-Nr. /order no.	Typ /type	Farbe /colour
5D.S96.1555.0	WRTN 120	grau / grey