

## Hoja Técnica

Referencia: 81.000.6140.0

Fuente de alimentación conmutada WIPOS P1 24-10

Fuente de alimentación conmutada, valores de salida: 24 V DC / 10A (rango 22,5-28,5 V DC), protección contra cortocircuito, tensión de alimentación: 115 V AC / 230 V AC (auto select); 210-370 V DC, monofásica, W x H x D: 83 x 123,6 x 123,6 mm



Referencia	81.000.6140.0
EAN	4049088037481
Unidad de Embalaje	1

Certificaciones / Homologaciones



## Datos técnicos

### Datos generales

Tipo de conexión	conexión por tornillo
Número de fases	Fuente de alimentación monofásica
Versión modular	No
Tipo de montaje, otros	No
Tipo de montaje, instalación en pared	No
Carril DIN posible	Sí
Material de la carcasa	Metal
Temperatura de funcionamiento mín.	-40 °C
Temperatura de funcionamiento máx.	71 °C
Humedad relativa mín.	20 %
Humedad relativa máx.	95 %
Temperatura mín. de almacenaje / transporte	85 °C
Temperatura máx. de almacenaje / transporte	-40 °C
Grado de protección (IP)	IP20
Posible servicio en paralelo	Sí
Número de dispositivos conectables en paralelo	3

### Datos técnicos

Función de visualizador	"DC OK" (LED verde) (U(o) 17,6...19,4V)
Función de pantalla "DC Low"	"DC Low" (LED rojo) (U(o) < 17,6...19,4V)
Dispositivo de protección contra cortocircuitos	Limitación de corriente (fold forward)
coeficiente de temperatura	±0,03%/K
Fluctuación y ruido	< 0,1 V

tiempo de parada 115V AC	> 25 ms
tiempo de parada 230V AC	> 30 ms
Salida de tensión de aislamiento DC	4242 V
Resistencia cohesiva (Entrada/Salida)	100 MOhm
derating	61°C...71°C: 2,5 %/K
refrigeración	Sin convención
MTBF	423.000h
Sección del conductor (entrada)	min. 0,5mm <sup>2</sup> (AWG24) max. 6mm <sup>2</sup> (AWG10)
Sección del conductor (salida)	min. 0,5mm <sup>2</sup> (AWG24) max. 6mm <sup>2</sup> (AWG10)
Desforado del conductor	8 mm
Par de apriete máx.	0,6 Nm
CE-Norm	EN55022 & EN61000-6-3, EN61000-3-2, EN61000-3-3, EN55024 & EN61000-6-2, EN61000-4-2, EN61000-4-3, EN61000-4-4, EN61000-4-5, EN61000-4-6, EN61000-4-8, EN61000-4-11, EN60204-1, EN61204-3
TÜV/safety	EN60950-1, EN61558-1, EN61558-2-16 (según EN60204), IRAM
Homologación cULus	UL 508 Listed, UL60950-1 Recognized
Número de conexiones (+)	2
Número de conexiones (-)	2
Bornes adicionales	L1, N, PE, OK (2x Relé - NA)

#### Salida

Tipo de tensión de salida	CC
Potencia de salida	240 W
Tensión de salida estabilizada	Sí
Tensión de salida	24 V
Tensión de salida mínima	22,5 V
Tensión máx. de salida	28,5 V
Protección contra sobretensión en la salida (OVP)	≤ 33 V
Corriente de salida	10 A

#### Entrada

Tipo de tensión (tensión de entrada)	AC/DC
Consumo de energía	< 328 VA
Tensión de entrada DC mín.	210 V
Tensión de entrada DC máx.	375 V
Tensión de entrada AC mín.	115 V
Tensión de entrada AC máx.	230 V
Frecuencia nominal mín.	47 Hz
Frecuencia nominal máx.	63 Hz
Fusible de entrada	T6,3A / 250V (interno)

#### Dimensiones

Profundidad	123,6 mm
Anchura	83 mm
Altura	123,6 mm
Distancia de montaje horizontal	25 mm
Distancia de montaje vertical	25 mm
Peso	1,3 kg

#### Clasificación

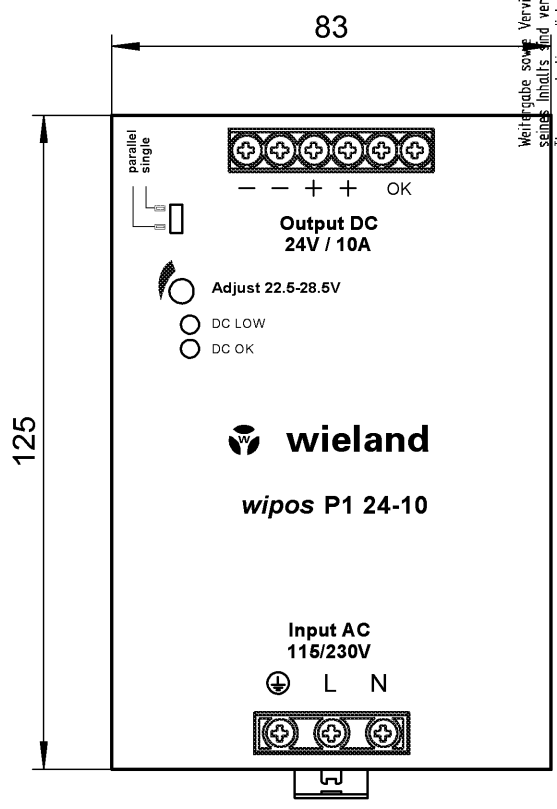
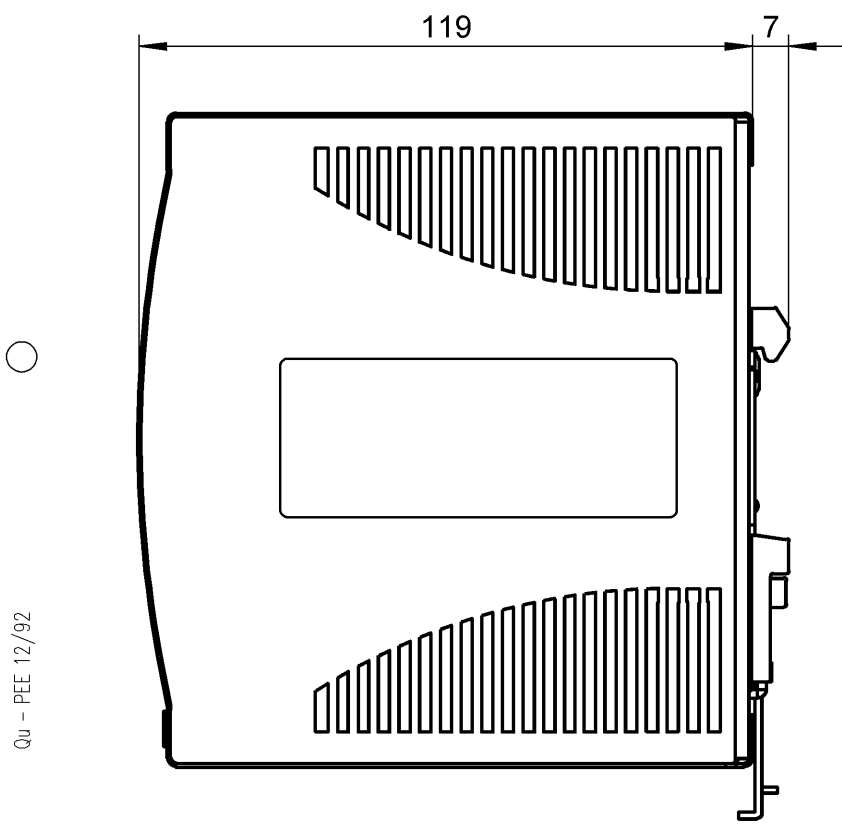
ECLASS 11	
-----------	--

ECLASS 8.1	27049002
ETIM 9.0	EC002540
ETIM 8.0	EC002540
ETIM 7.0	EC002540
ETIM 6.0	EC002540
ETIM 5.0	EC002540

**Certificados de producto**

ROHS conformity status	Conforme
REACH-SVHC conformity status	Conforme

Weitergabe sowie Vervielfältigung dieses Dokuments, Verwertung und Mitteilung  
 seines Inhalts sind verboten, soweit nicht ausdrücklich gestattet.  
 The reproduction, distribution and utilization of this document as well as the  
 communication of its contents to others without express authorization is prohibited.



Qu - PEE 12/92

weitere Daten siehe Katalog  
further data see catalog

ja/yes  Stoffverbots- und Deklarationsliste nach UU-TQM-05/03 ist einzuhalten.  
 Conformity with Wieland document UU-TQM-05/03 (list of prohibited / declarable hazardous substances) to be declared!

Freitoleranz nach General tolerance		CAD-Zeichnung, keine manuellen Änderungen CAD-Drawing, no manual modifications allowed			1. Verwendung: First Use:		Blatt: Sheet:	
		Werkstoff/ Material		2011	Tag/ Date	Name		
				gezeichnet drawn	21.06.	Viernekäs		
				geprüft checked				
				Normgepr. Stand. check				
				Zeichnung Nr./ Drawing No.				
				81.000.6140.0 01K				
				Maße in mm/Dimensions are in mm				
		Datei/ File: 028951_A_01K.dcd			Ersatz für/ Replacement for:			
		<b>wieland</b> Elektrische Verbindungen		Type	Benennung/ Title			
				Schaltnetzteil / Switching Power Supply				
				wipos P1 24 V DC / 10 A 1PH				
Index	Datum/ Blatt Date/ Sheet							
Änderung/ Revision								