

Hoja Técnica

Referencia: 81.000.6540.0

Fuente de alimentación conmutada WIPOS PS1 24-10

Fuente de alimentación PS1, valores de salida: 24 V DC / 10 A (rango 21,6-27,6 V DC), protección contra cortocircuito, tensión de alimentación: 85-264 V AC / 90-350V DC, monofásica, W x H x D: 60 x 125 x 150 mm



Referencia	81.000.6540.0
EAN	4049088269660
Unidad de Embalaje	1

Certificaciones / Homologaciones



Datos técnicos

Datos generales

Tipo de conexión	conexión por tornillo
Número de fases	Fuente de alimentación monofásica
Versión modular	No
Tipo de montaje, otros	No
Tipo de montaje, instalación en pared	No
Carril DIN posible	Sí
Material de la carcasa	Metal
Temperatura de funcionamiento mín.	-40 °C
Temperatura de funcionamiento máx.	70 °C
Humedad relativa mín.	0 %
Humedad relativa máx.	95 %
Temperatura mín. de almacenaje / transporte	85 °C
Temperatura máx. de almacenaje / transporte	-40 °C
Grado de protección (IP)	IP20
Clase de protección	I
Grado de polución	2
Conexión en serie posible	Sí
Número de dispositivos conectables en serie	2
Posible servicio en paralelo	Sí
Número de dispositivos conectables en paralelo	2

Datos técnicos

Función de visualizador	"DC OK" (LED verde) (U(o) 17,6...19,4V)
-------------------------	---

Uso bifásico	85...264V AC Antes del borne N debe conectarse con un interruptor de seguridad
coeficiente de temperatura	±0,05%/K
Fluctuación y ruido	< 0,18 kV
tiempo de parada 115V AC	> 44 ms
tiempo de parada 230V AC	> 44 ms
Salida de tensión de aislamiento DC	4242 V
Resistencia cohesiva (Entrada/Salida)	100 MOhm
derating	A. 60°C...70°C: 2,5%/K B. 50°C...70°C: 2,5%/K
refrigeración	Sin convención
MTBF	360.000h
Sección del conductor (entrada)	0,5-6mm ² /0,5-4mm ² (AWG20-10/AWG20-12)
Sección del conductor (salida)	2,5-6mm ² /2,5-4mm ² (AWG14-10/AWG14-12)
Sección del conductor PE	min. 2,5mm ² (AWG14)
Desforrado del conductor	8 mm
Par de apriete mín.	0,5 Nm
Par de apriete máx.	0,6 Nm
Control "Adj"	potenciómetro de ajuste para U(out)
Número de conexiones (+)	2
Número de conexiones (-)	3
Bornes adicionales	L1, N, PE

Salida

Tipo de tensión de salida	CC
Potencia de salida	240 W
Tensión de salida estabilizada	Sí
Tensión de salida	24 V
Tensión de salida mínima	21,6 V
Tensión máx. de salida	27,6 V
Protección contra sobretensión en la salida (OVP)	≤ 33 V
Corriente de salida	10 A

Entrada

Tipo de tensión (tensión de entrada)	AC/DC
Tensión de entrada DC mín.	90 V
Tensión de entrada DC máx.	350 V
Tensión de entrada AC mín.	85 V
Tensión de entrada AC máx.	264 V
Frecuencia nominal mín.	47 Hz
Frecuencia nominal máx.	63 Hz
Fusible de entrada	8A / 250V (interno)

Dimensiones

Profundidad	140 mm
Anchura	60 mm
Altura	125 mm
Distancia de montaje horizontal	20 mm
Distancia de montaje vertical	75 mm
Peso	900 g

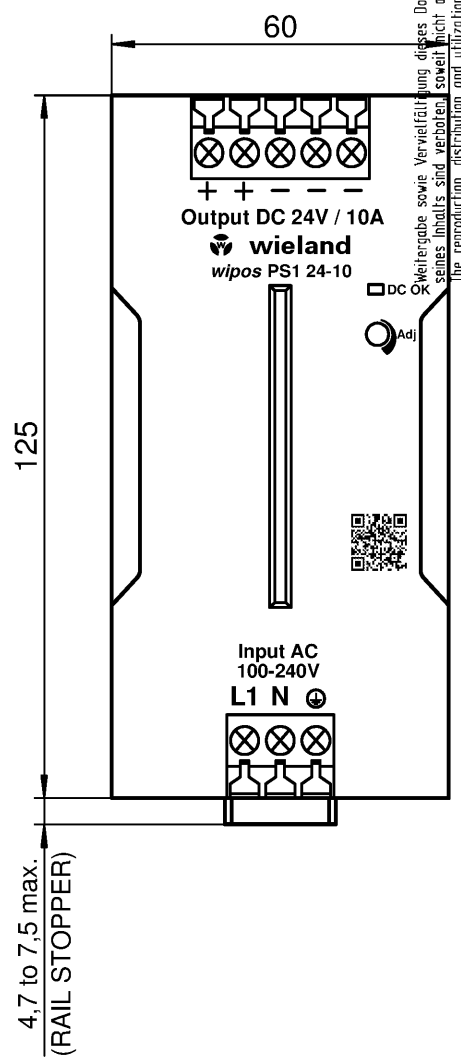
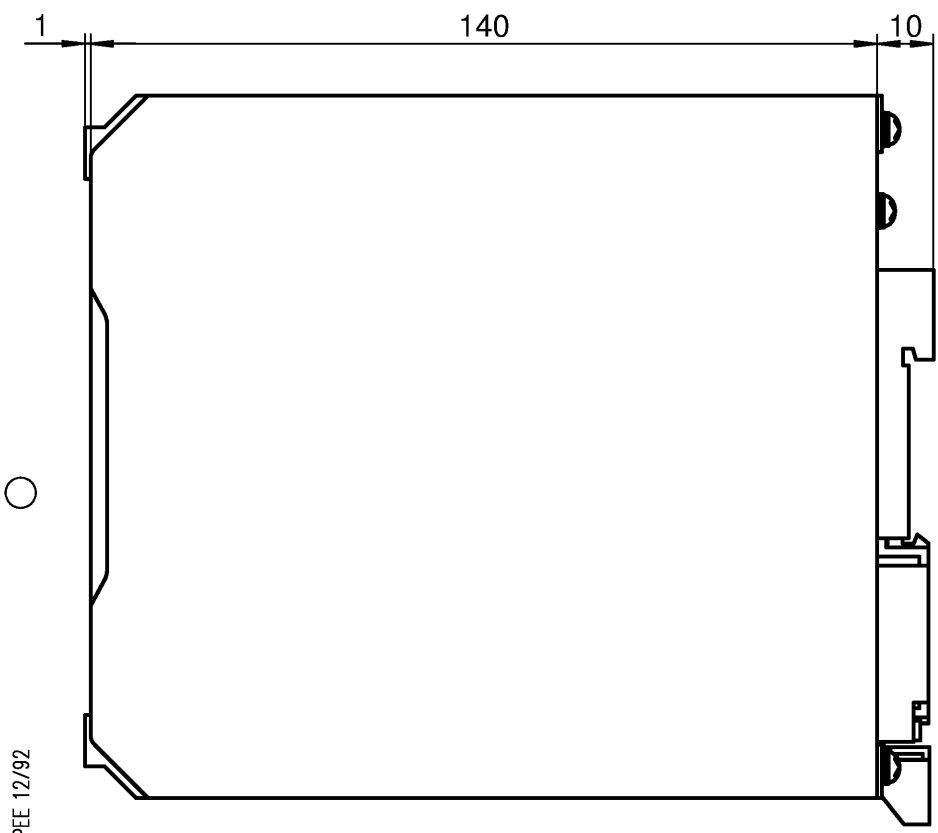
Clasificación

ECLASS 11	
-----------	--

ECLASS 8.1	27049002
ETIM 9.0	EC002540
ETIM 8.0	EC002540
ETIM 7.0	EC002540
ETIM 6.0	EC002540
ETIM 5.0	EC002540

Certificados de producto

ROHS conformity status	Conforme con excepciones
Excepciones ROHS	III-6(c)
REACH-SVHC conformity status	Se requiere declaración
Substancias REACH-SVHC	Lead
Declaración REACH-SVHC CAS	7439-92-1



Qu - PEE 12/92

Weitergabe sowie Vervielfältigung dieses Dokuments, Verwertung und Mitteilung
 seines Inhalts sind verboten, soweit nicht ausdrücklich gestattet.
 The reproduction, distribution and utilization of this document as well as the
 communication of its contents to others without express authorization is prohibited.

Weitere Angaben siehe KATALOG oder eKatalog.
 Additional data see CATALOG or eCatalog.

www.wieland-electric.com
eshop.wieland-electric.com

ja/yes Stoffverbots- und Deklarationsliste nach WN 5020.010 ist einzuhalten.
 Conformity with Wieland document WN 5020.010 e (list of prohibited / declarable hazardous substances) to be declared!

Freitoleranz nach General tolerance		CAD-Zeichnung, keine manuellen Änderungen CAD-Drawing, no manual modifications allowed			1. Verwendung: First Use:		Blatt: Sheet:	
		Werkstoff/ Material		2015	Tag/ Date	Zeichnung Nr./ Drawing No.		
				gezeichnet drawn	20.01.	81.000.6540.0 01K		
Maßstab/Scale				geprüft checked		Maße in mm/Dimensions are in mm		
		Datei/ File: 042271__01K.DCD		Normgepr. Stand. check		Ersatz für/ Replacement for:		
		 www.wieland-electric.com		Type	Benennung/ Title			
Index				Datum/ Blatt Date/ Sheet		Teilespezifikation / Component specification		
Änderung/ Revision				Schaltnetzteil / Switching Power Supply				
				wipos PS1 24 V DC / 10 A				

A
1
2
3
4
5
6
7
8
9
10
11
12
13
14
15
16
17
18
19
20
M1
M2
M3
L
G
i
11.1
12.1
1.1