

## Hoja Técnica

Referencia: 83.040.0129.1

Switch industrial WIENET UMS 5-L

Switch industrial No Gestionado con 5 Puertos (10/100 Mbit/s) Puertos, versión compacta, Envolverte plástica



Referencia	83.040.0129.1
EAN	4049088601118
Unidad de Embalaje	1

Certificaciones / Homologaciones



## Datos técnicos

### Allgemein

Método de montaje	Carril DIN (top hat rail)
Grado de protección (IP)	IP30
Material de la carcasa	Plástico
Gestionable	No
Ethernet	Sí
Power over Ethernet	No
Fast Ethernet	Sí
Número de puertos 10/100 Mbps RJ45 Fast Ethernet	5
LED de diagnóstico	Energía/Estado de conexión/Datos/Velocidad de datos
10 Gigabit Ethernet	No
Número de puertos 100 Mbps SC	0
Tipo de conexión eléctrica	Conexión Push-In
Indicador de estado del LED	PWR1, PWR2, Alarm
Sección del conductor	0,25mm <sup>2</sup> ...2,5mm <sup>2</sup> (AWG26...AWG12)
Desferrado del conductor	9 mm

### Datos técnicos

Tipo de tensión	CC
Temperatura mínima de funcionamiento	0 °C
Temperatura máx. de funcionamiento	60 °C
Temperatura mín. de almacenaje / transporte	-20 °C
Temperatura máx. de almacenaje / transporte	70 °C
Humedad relativa mín.	5 %

Humedad relativa máx.	95 %
Peso neto	110 g
Alimentación redundante	2 entradas de potencia

**Circuito de alimentación**

Tipo de tensión	CC
Tensión mínima de funcionamiento	12 V
Tensión máxima de funcionamiento	48 V

**Dimensiones**

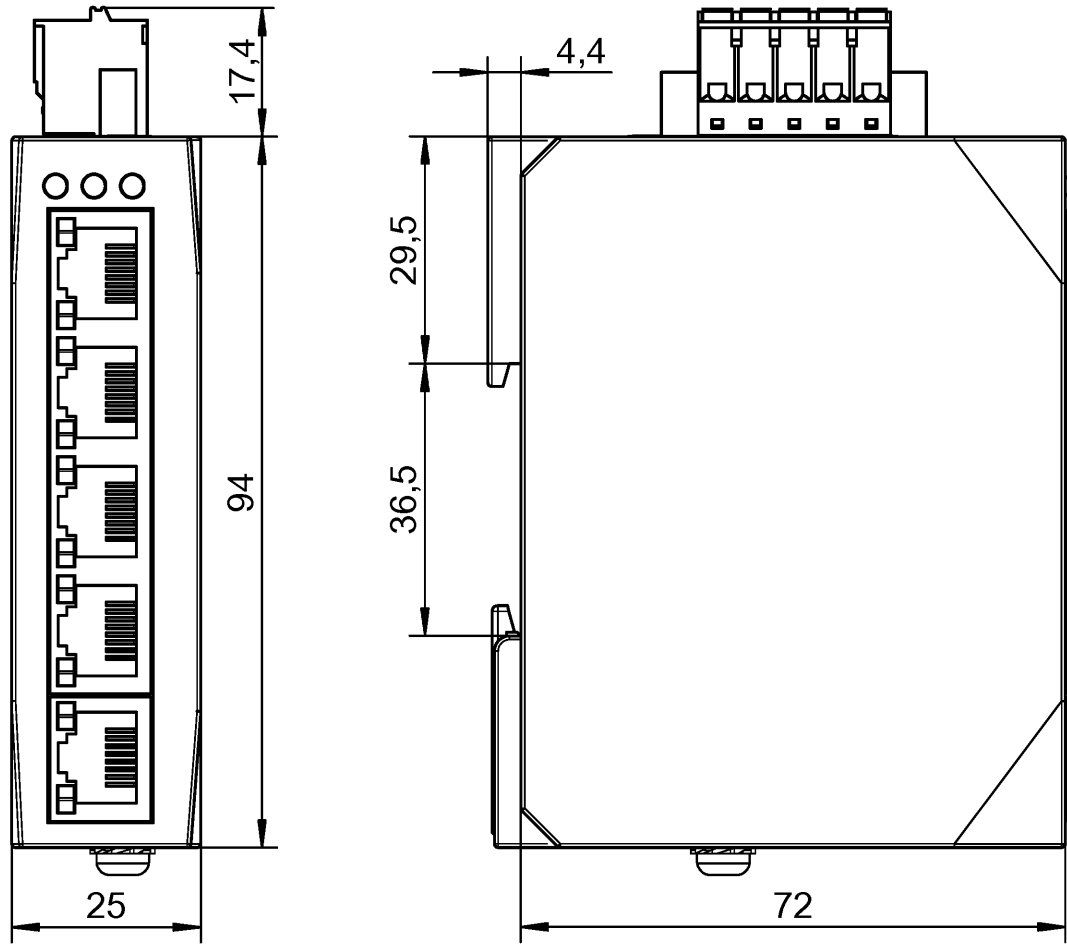
Profundidad	72 mm
Anchura	25 mm
Altura	94 mm
Peso	110 g

**Clasificación**

ECLASS 11	
ECLASS 8.1	19170106
ETIM 9.0	EC000734
ETIM 8.0	EC000734
ETIM 7.0	EC000734
ETIM 6.0	EC000734
ETIM 5.0	EC000734
ETIM 4.0	EC000734

**Certificados de producto**

ROHS conformity status	Conforme
REACH-SVHC conformity status	Conforme



Qu - PEE 12/92

Teile-Nr. / Part-No.	Typ / Type
83.040.0129.1	UMS 5-L
83.040.0130.1	UMS 5G-L

Weitere Angaben siehe KATALOG oder eKatalog.  
Additional data see CATALOG or eCatalog.

[www.wieland-electric.com](http://www.wieland-electric.com)  
[eshop.wieland-electric.com](http://eshop.wieland-electric.com)

ja/yes  Stoffverbots- und Deklarationsliste nach WN 5020.010 ist einzuhalten.  
Conformity with Wieland document WN 5020.010 e (list of prohibited / declarable hazardous substances) to be declared!

Freitoleranz nach General tolerance		CAD-Zeichnung, keine manuellen Änderungen CAD-Drawing, no manual modifications allowed			1. Verwendung: First Use:		Blatt: Sheet:	
		Werkstoff/ Material		2020	Tag/ Date	Name		Zeichnung Nr./ Drawing No. <b>T 83.040.0129.1 01K</b>
				gezeichnet drawn	15.12.	Koetzner		
Maßstab/Scale				geprüft checked				Maße in mm/Dimensions are in mm
				Normgepr. Stand. check				
Datei/ File: 047321_01K.DCD				Ersatz für/ Replacement for:				
		Type		Benennung/ Title		Teilespezifikation / Component specification		
						WIENET IP SWITCH		
Index	Datum/ Blatt Date/ Sheet	<a href="http://www.wieland-electric.com">www.wieland-electric.com</a>						
Änderung/ Revision								