

Hoja Técnica

Referencia: 83.040.0130.1

Switch industrial WIENET UMS 5G-L

Switch industrial wieNET No Gestionado con 5 puertos (10/100/1000 Mbit/s) Puertos, versión compacta, Envolverte plástica



Referencia	83.040.0130.1
EAN	4049088601125
Unidad de Embalaje	1

Certificaciones / Homologaciones



Datos técnicos

Allgemein

Método de montaje	Carril DIN (top hat rail)
Grado de protección (IP)	IP30
Material de la carcasa	Plástico
Gestionable	No
Ethernet	Sí
Power over Ethernet	No
Fast Ethernet	Sí
Gigabit Ethernet	Sí
LED de diagnóstico	Energía/Estado de conexión/Datos/Velocidad de datos
10 Gigabit Ethernet	No
Número de puertos 10/100/1000 Mbps RJ45 Gigabit	5
Número de puertos 100 Mbps SC	0
Tipo de conexión eléctrica	Conexión Push-In
Indicador de estado del LED	PWR1, PWR2, Alarm
Sección del conductor	0,25mm ² ...2,5mm ² (AWG26...AWG12)
Desferrado del conductor	9 mm

Datos técnicos

Tipo de tensión	CC
Temperatura mínima de funcionamiento	0 °C
Temperatura máx. de funcionamiento	60 °C
Temperatura min. de almacenaje / transporte	-20 °C
Temperatura máx. de almacenaje / transporte	70 °C

Humedad relativa mín.	5 %
Humedad relativa máx.	95 %
Peso neto	110 g
Alimentación redundante	2 entradas de potencia

Circuito de alimentación

Tipo de tensión	CC
Tensión mínima de funcionamiento	12 V
Tensión máxima de funcionamiento	48 V

Dimensiones

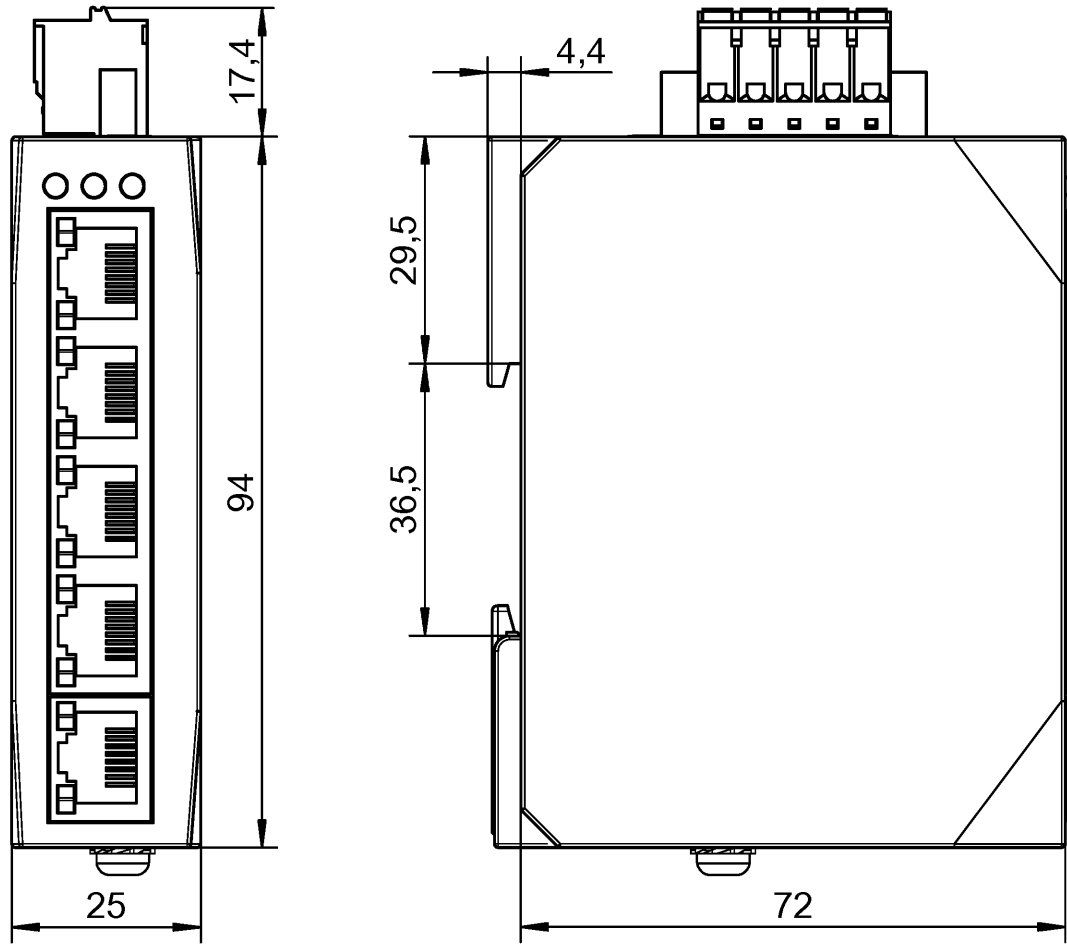
Profundidad	72 mm
Anchura	25 mm
Altura	94 mm
Peso	110 g

Clasificación

ECLASS 11	
ECLASS 8.1	19170106
ETIM 9.0	EC000734
ETIM 8.0	EC000734
ETIM 7.0	EC000734
ETIM 6.0	EC000734
ETIM 5.0	EC000734
ETIM 4.0	EC000734

Certificados de producto

ROHS conformity status	Conforme
REACH-SVHC conformity status	Conforme



Qu - PEE 12/92

Teile-Nr. / Part-No.	Typ / Type
83.040.0129.1	UMS 5-L
83.040.0130.1	UMS 5G-L

Weitere Angaben siehe KATALOG oder eKatalog.
Additional data see CATALOG or eCatalog.

www.wieland-electric.com
eshop.wieland-electric.com

ja/yes Stoffverbots- und Deklarationsliste nach WN 5020.010 ist einzuhalten.
Conformity with Wieland document WN 5020.010 e (list of prohibited / declarable hazardous substances) to be declared!

Freitoleranz nach General tolerance		CAD-Zeichnung, keine manuellen Änderungen CAD-Drawing, no manual modifications allowed			1. Verwendung: First Use:		Blatt: Sheet:		
		Werkstoff/ Material		2020	Tag/ Date	Name		Zeichnung Nr./ Drawing No.	
				gezeichnet drawn	15.12.				
Maßstab/Scale				geprüft checked				T 83.040.0129.1 01K	
				Normgepr. Stand. check					
Datei/ File: 047321_01K.DCD				Ersatz für/ Replacement for:					
		Type		Benennung/ Title		Teilespezifikation / Component specification			
						WIENET IP SWITCH			
Index	Datum/ Blatt Date/ Sheet	www.wieland-electric.com							
Änderung/ Revision									

A
1
2
3
4
5
6
7
8
9
10
11
12
13
14
15
16
17
18
19
20
M1
M2
M3
L
G
i
11.
12.
1.1